

<https://WKmed.by/>

+375-29-612-93-03

MEDPRIBOR

ООО «МедПрибор»
195197, г. Санкт-Петербург
ул. Жукова, д.18, лит. Д, помещение 04
ИНН: 78-07-0000000, ОГРН: 5027003873
425-33-21
info@mpsob.net
www.mpsob.ru

УТВЕРЖДАЮ

Генеральный директор
ООО «МедПрибор»

О.И. Вишняков

2019 г.



Тренажер для активной реабилитации по ТУ 32.50.21-003-09715522-2018

Руководство по эксплуатации

История изменений	3
1. Область применения	4
2. Меры безопасности	7
3. Сборка и подключение	7
4. Описание символов	7
5. Установка тренажера и стойки	8
6. Технические характеристики	8
7. Комплект поставки	15
8. Наименование и функции частей тренажера	16
9. Руководство по терапии	30
10. Выполнение упражнений на тренажерах	31
11. Чистка и дезинфекция	38
12. Рекомендации по обслуживанию	38
13. Поиск и устранение неисправностей	38
14. Правила хранения и транспортировки	39
15. Гарантия изготовителя	39
16. Требования утилизации и охраны окружающей среды	39
Приложение	40

№	История изменений	Утвердил:	Дата
1.0	Первый выпуск	О.И. Вишняков	09 июля 2018 г.
1.1	Второй выпуск	О.И. Вишняков	15 февраля 2019 г.



Настоящее руководство по эксплуатации распространяется на тренажер для активной реабилитации (в дальнейшем – тренажер, изделие).

Тренажер предназначен для использования в лечебно-профилактических учреждениях широкого профиля.

Показания к применению:

Тренажер блочный верхних/нижних конечностей с двойной тягой ЗМ-БТ-1142:

- Переломы верхних и нижних конечностей в постиммобилизационном периоде.
- Состояния после артропластики, пластики сухожилий.
- Стабильный остеосинтез.
- Патология мышц плечевого пояса.
- Воспалительные заболевания – бурситы, тендиниты, артриты (вне обострения).
- Мышечная слабость, восстановление мышечной силы.
- Контрактуры различного происхождения (ограничение подвижности в суставе).

Тренажер пальцев кисти ЗМ-001:

- Переломы верхних конечностей в постиммобилизационном периоде.
- Контрактуры различного происхождения (ограничение подвижности в суставе).
- Восстановление координации.

Тренажер-стойка многофункциональная «Альпинист» ЗМ-002:

- Растяжение мышц верхних конечностей.
- Восстановительное лечение рук.
- Отработка навыков преодоления подъема.
- Укрепление верхних и нижних конечностей.

Тренажер для плеча и локтя ЗМ-660С:

- Переломы верхних конечностей в постиммобилизационном периоде.
- Стабильный остеосинтез.
- Состояния после артропластики, пластики сухожилий.
- Патология мышц плечевого пояса.
- Воспалительные заболевания – бурситы, тендиниты, артриты (вне обострения).
- Мышечная слабость, восстановление мышечной силы.
- Контрактуры различного происхождения (ограничение подвижности в суставе).

Тренажер для плеча и локтя с ручкой ЗМ-660СР:

- Переломы верхних конечностей в постиммобилизационном периоде.
- Стабильный остеосинтез.
- Состояния после артропластики, пластики сухожилий.
- Патология мышц плечевого пояса.
- Воспалительные заболевания – бурситы, тендиниты, артриты (вне обострения).
- Мышечная слабость, восстановление мышечной силы.
- Контрактуры различного происхождения (ограничение подвижности в суставе).

Тренажер для плеча и локтя портативный ЗМ-661С:

- Переломы верхних конечностей в постиммобилизационном периоде.
- Стабильный остеосинтез.
- Состояния после артропластики, пластики сухожилий.
- Патология мышц плечевого пояса.
- Воспалительные заболевания – бурситы, тендиниты, артриты (вне обострения).
- Мышечная слабость, восстановление мышечной силы.
- Контрактуры различного происхождения (ограничение подвижности в суставе).

Тренажер многофункциональный мини-байк ЗМ-662С:

- Переломы верхних и нижних конечностей в постиммобилизационном периоде.
- Стабильный остеосинтез.
- Ранняя реабилитация после вывихов запястья.
- Мышечная слабость, восстановление мышечной силы.
- Контрактуры различного происхождения (ограничение подвижности в суставе).

Улучшение физического состояния, в том числе для подготовки к восстановлению ходьбы.

Тренажер лучезапястный ЗМ-663С:

- Переломы запястья в постиммобилизационном периоде.
- Стабильный остеосинтез.
- Ранняя реабилитация после вывихов запястья.
- Контрактуры различного происхождения (ограничение подвижности в суставе).

Тренажер для верхнего плечевого пояса ЗМ-664С:

- Переломы верхних конечностей в постиммобилизационном периоде.
- Стабильный остеосинтез.
- Ушибы в области плечевого сустава.
- Патология мышц плечевого пояса.
- Мышечная слабость, восстановление мышечной силы.
- Контрактуры различного происхождения (ограничение подвижности в суставе).

Тренажер многофункциональный мини-байк портативный ЗМ-665С:

- Переломы верхних и нижних конечностей в постиммобилизационном периоде.
- Стабильный остеосинтез.
- Ранняя реабилитация после вывихов запястья.
- Мышечная слабость, восстановление мышечной силы.
- Контрактуры различного происхождения (ограничение подвижности в суставе).
- Улучшение физического состояния, в том числе для подготовки к восстановлению ходьбы.

Противопоказания:

- Нестабильность сустава или остеосинтеза перелома.
- Выраженный болевой синдром.
- Острое растяжение связок.
- Гнойный тендовагинит, остеомиелит.
- Заболевания органов и систем в стадии декомпенсации.
- Общее тяжелое состояние больного.
- Общая интоксикация.
- Температура тела выше 37,5°C.
- Острые инфекционные и воспалительные заболевания.
- Острый период заболевания и его прогрессирующее течение.
- Обострение хронических заболеваний.
- Выраженный лейкоцитоз.
- Острые нарушения коронарного и мозгового кровообращения.
- Острые тромбозы и эмболии.
- Кровотечения.
- Сосудистый криз (гипертонический, гипотонический).
- Отсутствие контакта с больным вследствие его тяжелого состояния или нарушений

психики.

Побочные эффекты:

- Появление или усиление одышки.
- Усиление болевых ощущений в области суставов при выполнении движений.

Тренажер выдвигается в следующих исполнениях: см. Приложение.

Изделие соответствует требованиям:

В зависимости от возможных последствий отказа в процессе эксплуатации изделие относится к классу В по ГОСТ Р 50444.

В зависимости от воспринимаемых механических воздействий при эксплуатации изделие относится к группе 2 по ГОСТ Р 50444.

Степень пыле-влагозащиты IPX0 по ГОСТ 14254.

Климатическое исполнение УХЛ 4.2 по ГОСТ 15150.

По защите от опасностей поражения электрическим током тренажеры относятся к изделиям с внутренним источником питания тип В по ГОСТ Р МЭК 60601-1.

По электромагнитной совместимости тренажер соответствует ГОСТ Р МЭК 60601-1-2.

Режим применения изделия многократное циклическое использование.

В зависимости от потенциального риска применения изделие относится к классу 2а (согласно приказа министерства здравоохранения Российской Федерации №4н от 06.06.2012)

Вид медицинского изделия в соответствии с номенклатурной классификацией медицинских изделий 335120 (согласно приказа министерства здравоохранения Российской Федерации №4н от 06.06.2012)

В случае большинства заболеваний мы не можем предложить специальную тренировку или тренировочную программу при помощи тренажера. Настройка параметров зависит от индивидуального состояния каждого пациента (возраст, рост, физическое состояние, состояние здоровья и т.п.)



Тренажер является тренировочным инструментом, используемым для реабилитации, а не для диагностической цели.

- 2.1 Перед использованием тренажера медперсонал должен изучить настоящее руководство.
- 2.2 Проконсультируйтесь с врачом по поводу использования изделия, и используйте его только после разминки.
- 2.3 Используйте тренажер строго по назначению.
- 2.4 Движение должно всегда происходить без боли и раздражения.
- 2.5 Если у пациента выявлены патологические симптомы в процессе тренировки или после тренировки, немедленно проконсультируйтесь с врачом.
- 2.6 Не допускайте близкого присутствия других лиц во время пользования изделием.
- 2.7 Перед началом работы следует убедиться в том, что тренажеры прогрелись до комнатной температуры. Если тренажеры транспортировались при отрицательной температуре, они должны около двух часов находиться в помещении при комнатной температуре, пока не высохнет имеющийся конденсат.
- 2.8 Изделия разрешается использовать только в сухих помещениях.
- 2.9 Вблизи тренажера не должно быть посторонних предметов и мебели.
- 2.10 Свободное пространство перед тренажерами должно быть:
 - Тренажер блочный верхних/нижних конечностей с двойной тягой ЗМ-БТ-1142 – не менее 2.5 м.
 - Тренажер палцев кисти ЗМ-001 – не менее 1 м.
 - Тренажер-стойка многофункциональная «Альпинист» ЗМ-002 – не менее 1.5 м.
 - Тренажер для плеча и локтя ЗМ-660С – не менее 1.2 м.
 - Тренажер для плеча и локтя с ручкой ЗМ-660СР – не менее 1.2 м.
 - Тренажер для плеча и локтя портативный ЗМ-661С – не менее 1.2 м.
 - Тренажер многофункциональный мини-байк ЗМ-662С – не менее 1.2 м.
 - Тренажер лучезапястный ЗМ-663С – не менее 1.2 м.
 - Тренажер для верхнего плечевого пояса ЗМ-664С – не менее 1.2 м.
 - Тренажер многофункциональный мини-байк портативный ЗМ-665С – не менее 1.2 м.
- 2.11 При монтаже тренажеров на стойке, нужно учитывать необходимое свободное пространство перед каждым тренажером.
- 2.12 Запрещается вскрывать корпус тренажеров, они не могут эксплуатироваться при открытом корпусе.
- 2.13 Обслуживание тренажера может осуществляться только авторизованными специалистами. Немедленно прекратите тренировки в случае поломки, появления постороннего шума или запаха, и обратитесь к инженерам сервисной службы.
- 2.14 В процессе чистки оборудования не используйте коррозионные жидкости.

3. Сборка и подключение

Важно! Монтаж изделия осуществляется предприятием-изготовителем или уполномоченным аккредитованным представителем предприятия-изготовителя. Не допускается самостоятельный монтаж потребителем.

По вопросам сборки изделия обращаться к производителю:

ООО «МедПрибор», 195197, г. Санкт-Петербург, улица Жукова, д. 18 Литер Д, помещение 9Н (часть помещения №198), Тел.: 8 (812) 425-33-95.

4. Описание символов



Ознакомление с инструкцией по применению



Отходы электрического и электронного оборудования



Изделие типа В

5.1 Место установки

- Стойка большая и стойка малая должны быть установлены на ровный горизонтальный пол в соответствии с требованиями безопасности.
- Изделие должно быть установлено в помещении с высотой потолков не менее 2.5 м.

5.2 Установка тренажеров.

- Тренажер ЗМ-БТ-1142, тренажер ЗМ-001, тренажер ЗМ-002, тренажер ЗМ-660С, тренажер ЗМ-660СР, тренажер ЗМ-662С, тренажер ЗМ-663С, тренажер ЗМ-664С крепятся на стену или на стойку (большую или малую).

- Тренажер ЗМ-661С, тренажер ЗМ-665С устанавливаются на ровный горизонтальный пол или на столешницу стойки.

6. Технические характеристики

6.1 Габаритные размеры стоек должны быть:

- Стойка большая для крепления тренажеров – 1650 ± 10 (Д) \times 850 ± 5 (Ш) \times 1810 ± 10 (В) мм;
- Стойка малая для крепления тренажеров – 850 ± 5 (Д) \times 850 ± 5 (Ш) \times 1810 ± 5 (В) мм.

6.2 Габаритные размеры тренажеров должны быть:

- Тренажер ЗМ-БТ-1142 – 1050 ± 5 (Д) \times 900 ± 5 (Ш) \times 2170 ± 5 (В) мм;
- Тренажер ЗМ-001 – 450 ± 5 (Д) \times 200 ± 5 (Ш) \times 1600 ± 5 (В) мм;
- Тренажер ЗМ-002 – 800 ± 5 (Д) \times 340 ± 5 (Ш) \times 2100 ± 5 (В) мм;
- Тренажер ЗМ-660С – 910 ± 5 (Д) \times 450 ± 5 (Ш) \times 430 ± 5 (В) мм;
- Тренажер ЗМ-660СР – 910 ± 5 (Д) \times 450 ± 5 (Ш) \times 430 ± 5 (В) мм;
- Тренажер ЗМ-661С – 650 ± 5 (Д) \times 450 ± 5 (Ш) \times 430 ± 5 (В) мм;
- Тренажер ЗМ-662С – 1500 ± 5 (Д) \times 460 ± 5 (Ш) \times 400 ± 5 (В) мм;
- Тренажер ЗМ-663С – 910 ± 5 (Д) \times 450 ± 5 (Ш) \times 300 ± 5 (В) мм;
- Тренажер ЗМ-664С – 910 ± 5 (Д) \times 450 ± 5 (Ш) \times 430 ± 5 (В) мм;
- Тренажер ЗМ-665С – 510 ± 5 (Д) \times 450 ± 5 (Ш) \times 450 ± 5 (В) мм.

6.3 Масса стоек должна быть:

- Стойка большая для крепления тренажеров – 94.0 ± 0.65 кг;
- Стойка малая для крепления тренажеров – 66.0 ± 0.65 кг;

6.4 Масса тренажеров должна быть:

- Тренажер ЗМ-БТ-1142 – 78.8 ± 0.1 кг;
- Тренажер ЗМ-001 – 5.5 ± 0.05 кг;
- Тренажер ЗМ-002 – 30.0 ± 0.05 кг;
- Тренажер ЗМ-660С – 8.0 ± 0.05 кг;
- Тренажер ЗМ-660СР – 8.0 ± 0.05 кг;
- Тренажер ЗМ-661С – 7.0 ± 0.05 кг;
- Тренажер ЗМ-662С – 14.0 ± 0.05 кг;
- Тренажер ЗМ-663С – 8.0 ± 0.05 кг;
- Тренажер ЗМ-664С – 8.5 ± 0.05 кг;
- Тренажер ЗМ-665С – 11.0 ± 0.05 кг.

6.5 Тренажер ЗМ-БТ-1142 должен иметь следующие характеристики.

6.5.1 Рабочая часть тренажера должна содержать две рукоятки, соединенных тягами через блоки с механизмом, создающим сопротивление при приложении к рукояткам усилия, направленного вниз.

6.5.2 Тренажер должен иметь дисплей. На дисплее тренажера должна отображаться следующая информация:

Количество повторов, которое необходимо выполнить за тренировку «ОБЩ ПОВТОР»: 0 – 9999.

Количество повторов, выполненное на данный момент «ПОВТОР»: 0 – 9999.

Время тренировки «ВРЕМЯ»: 0:00 – 99:59 минут: секунд.

Значение энергии «СКАЛР»: 0 – 9999 Ккал.

«СКАН»: Дисплей регистрирует изменения каждые 6 секунд, работает циклически.

6.5.3 Регулировка высоты должна осуществляться от 160 до 1920 мм дискретно с шагом (55 ± 2) мм.

6.5.4 Тренажер должен иметь 32 положения регулировки высоты.

6.5.5 Минимальная нагрузка на тренажере должна быть 0.5 ± 0.05 кг, также есть возможность увеличения нагрузки до 10.0 ± 0.05 кг с шагом 0,5 кг.

6.5.6 Длина вытяжения троса должна быть:

- одиночное: от 100 до 2000 мм с шагом 50 ± 2 мм.

- двойное: от 50 до 1000 мм с шагом 50 ± 2 мм.

6.5.7 Тренажер должен выдерживать не менее 3000 Н статического напряжения в течении 15 с без повреждений и разрыва.

6.5.8 Диаметр троса тренажера должен быть 3 ± 0.1 мм.

6.5.9 Трос тренажера должен выдерживать не менее 2500 Н статического напряжения в течении 15 с без повреждений.

6.5.10 Тренажер должен иметь кнопку «РЕЖИМ».

6.5.11 Питание дисплея осуществляется от двух батареек SUM3 размер AA 1.5 В.

6.5.12 Усилие для разблокировки фиксатора выбора высоты должно быть 20 ± 2 Н.

6.6 Тренажер ЗМ-001 должен иметь следующие характеристики.

6.6.1 Длина рабочей части тренажера должна быть 800 ± 5 мм.

6.6.2 Диапазон регулировки высоты рабочей части тренажера должна быть от 0 ± 5 мм до 520 ± 5 мм с шагом (260 ± 2) мм.

6.6.3 Тренажер должен иметь 3 позиции регулировки высоты.

6.6.4 Тренажер, установленный на стойке должен иметь регулировку по высоте верхней точки рабочей части от 1360 ± 5 до 1860 ± 5 с шагом (260 ± 2) мм.

1.1.7.5 Рабочая часть тренажера должна иметь:

- 25 выступов с промежутками между ними (32 ± 2) мм;

- 50 выступов с промежутками между ними (16 ± 2) мм.

6.7 Тренажер ЗМ-002 должен иметь следующие характеристики.

6.7.1 Количество перекладин на тренажере должно быть 14 шт.

6.7.2 Диаметр перекладин должен быть 34 ± 0.5 мм.

6.7.3 Расстояние между перекладинами должно быть 120 ± 2 мм.

6.7.4 Расстояние между стойками внутреннее должно быть 770 ± 2 мм.

6.7.5 Максимальная нагрузка должна быть 200 ± 10 кг.

6.7.6 Механическая прочность должна быть 400 ± 20 кг.

6.8 Тренажер ЗМ-660С должен иметь следующие характеристики.

6.8.1 Регулировка высоты должна осуществляться от 200 ± 2 до 1800 ± 2 мм дискретно с шагом (40 ± 2) мм.

6.8.2 Тренажер должен обеспечивать вращательные движения рукоятки в двух направлениях: «По часовой стрелке» и «Против часовой стрелки».

6.8.3 Тренажер должен иметь пять уровней нагрузки, при котором начинает поворачиваться рукоятка тренажера:

- уровень нагрузки 1 должен соответствовать усилию $5.0 \text{ Н} \pm 10\%$ ($500 \text{ гс} \pm 10\%$);

- уровень нагрузки 2 должен соответствовать усилию $8.0 \text{ Н} \pm 10\%$ ($800 \text{ гс} \pm 10\%$);

- уровень нагрузки 3 должен соответствовать усилию $11.0 \text{ Н} \pm 10\%$ ($1100 \text{ гс} \pm 10\%$);

- уровень нагрузки 4 должен соответствовать усилию $14.0 \text{ Н} \pm 10\%$ ($1400 \text{ гс} \pm 10\%$);

- уровень нагрузки 5 должен соответствовать усилию $17.0 \text{ Н} \pm 10\%$ ($1700 \text{ гс} \pm 10\%$).

6.8.4 Диапазон регулировки длины рукоятки должен быть от 330 ± 5 до 570 ± 5 мм.

6.8.5 Габаритные размеры рукоятки тренажера должны быть:

- длина – 170 ± 2 мм;

- диаметр – 74 ± 2 мм.

6.8.6 Тренажер должен иметь дисплей, на котором в процессе использования тренажера должна отображаться следующая информация:

Общее количество повторений «ОБЩ ПОВТОР»: 0 – 9999.

Время тренировки «ВРЕМЯ»: 0:00 – 99:59 минут: секунд.

Затраченная энергия «КАЛР»: 0 – 9999 Ккал.

Количество повторений в минуту «ПОВТ/МИН»: 1 – 9999 об/мин.

«СКАН»: Дисплей регистрирует изменения каждые 6 секунд, работает циклически.

6.8.7 Тренажер должен иметь кнопку «РЕЖИМ/СБРОС».

6.8.8 Питание дисплея осуществляется от одной батарейки SUM4 размер AAA 1,5 В.

6.8.9 Максимальная нагрузка на рукоятку тренажера должна быть 50 ± 5 кг.

6.9 Тренажер ЗМ-660СР должен иметь следующие характеристики.

6.9.1 Регулировка высоты должна осуществляться от 200 ± 2 до 1800 ± 2 мм дискретно с шагом (40 ± 2) мм.

6.9.2 Тренажер должен обеспечивать вращательные движения рукоятки в двух направлениях: «По часовой стрелке» и «Против часовой стрелки».

6.9.3 Тренажер должен иметь пять уровней нагрузки, при котором начинает поворачиваться рукоятка тренажера:

- уровень нагрузки 1 должен соответствовать усилию $5.0 \text{ Н} \pm 10 \%$ ($500 \text{ гс} \pm 10 \%$);

- уровень нагрузки 2 должен соответствовать усилию $8.0 \text{ Н} \pm 10 \%$ ($800 \text{ гс} \pm 10 \%$);

- уровень нагрузки 3 должен соответствовать усилию $11.0 \text{ Н} \pm 10 \%$ ($1100 \text{ гс} \pm 10 \%$);

- уровень нагрузки 4 должен соответствовать усилию $14.0 \text{ Н} \pm 10 \%$ ($1400 \text{ гс} \pm 10 \%$);

- уровень нагрузки 5 должен соответствовать усилию $17.0 \text{ Н} \pm 10 \%$ ($1700 \text{ гс} \pm 10 \%$).

6.9.4 Диапазон регулировки длины рукоятки должен быть от 330 ± 5 до 570 ± 5 мм.

6.9.5 Габаритные размеры рукоятки тренажера должны быть:

- длина – 170 ± 2 мм;

- диаметр – 74 ± 2 мм.

6.9.6 Изменение угла между осью рукоятки и плоскостью вращения должно быть от $45 \pm 1^\circ$ до $135 \pm 1^\circ$.

6.9.7 Тренажер должен иметь дисплей, на котором в процессе использования тренажера должна отображаться следующая информация:

Общее количество повторений «ОБЩ ПОВТОР»: 0 – 9999.

Время тренировки «ВРЕМЯ»: 0:00 – 99:59 минут: секунд.

Затраченная энергия «КАЛР»: 0 – 9999 Ккал.

Количество повторений в минуту «ПОВТ/МИН»: 1 – 9999 об/мин.

«СКАН»: Дисплей регистрирует изменения каждые 6 секунд, работает циклически.

6.9.8 Тренажер должен иметь кнопку «РЕЖИМ/СБРОС».

6.9.9 Питание дисплея осуществляется от одной батарейки SUM4 размер AAA 1,5 В.

6.9.10 Максимальная нагрузка на рукоятку тренажера должна быть 50 ± 5 кг.

6.10 Тренажер ЗМ-661С должен иметь следующие характеристики.

6.10.1 Тренажер должен обеспечивать вращательные движения рукоятки в двух направлениях: «По часовой стрелке» и «Против часовой стрелки».

6.10.2 Тренажер должен иметь пять уровней нагрузки, при котором начинает поворачиваться рукоятка тренажера:

- уровень нагрузки 1 должен соответствовать усилию $4.0 \text{ Н} \pm 10 \%$ ($400 \text{ гс} \pm 10 \%$);

- уровень нагрузки 2 должен соответствовать усилию $6.5 \text{ Н} \pm 10 \%$ ($650 \text{ гс} \pm 10 \%$);

- уровень нагрузки 3 должен соответствовать усилию $9.0 \text{ Н} \pm 10 \%$ ($900 \text{ гс} \pm 10 \%$);

- уровень нагрузки 4 должен соответствовать усилию $11.5 \text{ Н} \pm 10 \%$ ($1150 \text{ гс} \pm 10 \%$);

- уровень нагрузки 5 должен соответствовать усилию $14.0 \text{ Н} \pm 10 \%$ ($1400 \text{ гс} \pm 10 \%$).

6.10.3 Диапазон регулировки длины рукоятки должен быть от 230 ± 5 до 400 ± 5 мм.

6.10.4 Габаритные размеры рукоятки тренажера должны быть:

- длина – 170 ± 2 мм;

- диаметр – 74 ± 2 мм.

6.10.5 Неподвижность тренажера при работе на нем, должна обеспечиваться специальными присосками, одетыми на ножки.

6.10.6 Характеристики присосок должны быть:

- диаметр – 60 ± 1 мм.

- удерживающая сила в горизонтальной плоскости – 90 ± 5 Н.

Углы наклона педалей в вертикальной плоскости – 50 ± 5 Н.

6.10.7 Тренажер должен иметь дисплей, на котором в процессе использования тренажера должна отображаться следующая информация:

Общее количество повторений «ОБЩ ПОВТОР»: 0 – 9999.

Время тренировки «ВРЕМЯ»: 0:00 – 99:59 минут: секунд.

Затраченная энергия «КАЛР»: 0 – 9999 Ккал.

Количество повторений в минуту «ПОВТ/МИН»: 1 – 9999 об/мин.

«СКАН»: Дисплей регистрирует изменения каждые 6 секунд, работает циклически.

6.10.8 Тренажер должен иметь кнопку «РЕЖИМ/СБРОС».

6.10.9 Питание дисплея осуществляется от одной батарейки SUM4 размер ААА 1.5 В.

6.11 Тренажер ЗМ-662С должен иметь следующие характеристики.

6.11.1 Регулировка высоты имеет два диапазона:

- от 40 ± 2 до 240 ± 2 мм дискретно с шагом (40 ± 2) мм;

- от 690 ± 2 до 890 ± 2 мм дискретно с шагом (40 ± 2) мм.

6.11.2 Тренажер должен обеспечивать вращательные движения педалей в двух направлениях: «Вперед» и «Назад».

6.11.3 Тренажер должен иметь пять уровней нагрузки, при котором начинают поворачиваться педали тренажера:

- уровень нагрузки 1 должен соответствовать усилию $5.0 \text{ Н} \pm 10\%$ ($500 \text{ гс} \pm 10\%$);

- уровень нагрузки 2 должен соответствовать усилию $9.0 \text{ Н} \pm 10\%$ ($900 \text{ гс} \pm 10\%$);

- уровень нагрузки 3 должен соответствовать усилию $13.0 \text{ Н} \pm 10\%$ ($1300 \text{ гс} \pm 10\%$);

- уровень нагрузки 4 должен соответствовать усилию $17.0 \text{ Н} \pm 10\%$ ($1700 \text{ гс} \pm 10\%$);

- уровень нагрузки 5 должен соответствовать усилию $22.0 \text{ Н} \pm 10\%$ ($2200 \text{ гс} \pm 10\%$).

6.11.4 Габаритные размеры педалей должны быть:

- длина – 100 ± 1 мм;

- ширина – 50 ± 1 мм;

- толщина – 30 ± 1 мм.

6.11.5 Регулировка объема стопы ремешком педали должна быть 70 ± 1 мм и 80 ± 1 мм.

6.11.6 Тренажер должен иметь дисплей, на котором в процессе использования тренажера должна отображаться следующая информация:

Время тренировки «ВРЕМЯ»: 0:00 – 99:59 минут: секунд.

Условная скорость «СКОР»: 0.0 – 99.9 км/ч.

Условная пройденная дистанция «ДИСТ»: 0.00 – 99.99 км.

Затраченная энергия «КАЛР»: 0 – 9999 Ккал.

«СКАН»: Дисплей регистрирует изменения каждые 6 секунд, работает циклически.

6.11.7 Тренажер должен иметь кнопку «РЕЖИМ».

6.11.8 Питание дисплея осуществляется от двух батареек SUM3 размер АА 1.5 В.

6.11.9 Максимальная нагрузка на педали тренажера должна быть 50 ± 5 кг.

6.12 Тренажер ЗМ-663С должен иметь следующие характеристики.

6.12.1 Регулировка высоты должна осуществляться от 200 ± 2 до 1800 ± 2 мм дискретно с шагом (40 ± 2) мм.

6.12.2 Тренажер должен обеспечивать вращательные движения рукоятки в двух направлениях: «По часовой стрелке» и «Против часовой стрелки».

6.12.3 Тренажер должен иметь пять уровней нагрузки, при котором начинает поворачиваться рукоятка тренажера:

- уровень нагрузки 1 должен соответствовать усилию $2.0 \text{ Н} \pm 10\%$ ($200 \text{ гс} \pm 10\%$);

- уровень нагрузки 2 должен соответствовать усилию $4.0 \text{ Н} \pm 10\%$ ($400 \text{ гс} \pm 10\%$);

- уровень нагрузки 3 должен соответствовать усилию $6.0 \text{ Н} \pm 10\%$ ($600 \text{ гс} \pm 10\%$);

- уровень нагрузки 4 должен соответствовать усилию $8.0 \text{ Н} \pm 10\%$ ($800 \text{ гс} \pm 10\%$);

- уровень нагрузки 5 должен соответствовать усилию $10.0 \text{ Н} \pm 10\%$ ($1000 \text{ гс} \pm 10\%$).

6.12.4 Габаритные размеры рукоятки должны быть

- длина – 145 ± 1 мм;

- ширина – 90 ± 1 мм;

- диаметр – 32 ± 1 мм.

6.12.6 Тренажер должен иметь дисплей, на котором в процессе использования тренажера должна отображаться следующая информация:

Общее количество повторений «ОБЩ ПОВТОР»: 0 – 9999.

Время тренировки «ВРЕМЯ»: 0:00 – 99:59 минут: секунд.

Затраченная энергия «КАЛР»: 0 – 9999 Ккал.

Количество повторений в минуту «ПОВТ/МИН»: 1 – 9999 об/мин.

«СКАН»: Дисплей регистрирует изменения каждые 6 секунд, работает циклически.

6.12.6 Тренажер должен иметь кнопку «РЕЖИМ/СБРОС».

6.12.7 Питание дисплея осуществляется от одной батарейки SUM4 размер ААА 1.5 В.

6.12.8 Максимальная нагрузка на рукоятку тренажера должна быть 50 ± 5 кг.

6.13 Тренажер ЗМ-664С должен иметь следующие характеристики.

6.13.1 Регулировка высоты должна осуществляться от 200 ± 2 до 1800 ± 2 мм дискретно с шагом (40 ± 2) мм.

6.13.2 Тренажер должен обеспечивать вращательные движения рукояток в двух направлениях: «По часовой стрелке» и «Против часовой стрелки».

6.13.3 Тренажер должен иметь пять уровней нагрузки, при котором начинают поворачиваться рукоятки тренажера:

- уровень нагрузки 1 должен соответствовать усилию $3.5 \text{ Н} \pm 10 \%$ ($350 \text{ гс} \pm 10 \%$);

- уровень нагрузки 2 должен соответствовать усилию $6.4 \text{ Н} \pm 10 \%$ ($640 \text{ гс} \pm 10 \%$);

- уровень нагрузки 3 должен соответствовать усилию $9.3 \text{ Н} \pm 10 \%$ ($930 \text{ гс} \pm 10 \%$);

- уровень нагрузки 4 должен соответствовать усилию $12.2 \text{ Н} \pm 10 \%$ ($1220 \text{ гс} \pm 10 \%$);

- уровень нагрузки 5 должен соответствовать усилию $15.0 \text{ Н} \pm 10 \%$ ($1500 \text{ гс} \pm 10 \%$).

6.13.4 Тренажер должен иметь две рукоятки.

6.13.5 Диапазон регулировки длины рукояток должен быть от 330 ± 5 до 570 ± 5 мм.

6.13.6 Габаритные размеры рукояток тренажера должны быть:

- длина – 170 ± 2 мм;

- диаметр – 74 ± 2 мм.

6.13.7 Тренажер должен иметь дисплей, на котором в процессе использования тренажера должна отображаться следующая информация:

Общее количество повторений «ОБЩ ПОВТОР»: 0 – 9999.

Время тренировки «ВРЕМЯ»: 0:00 – 99:59 минут: секунд.

Затраченная энергия «КАЛР»: 0 – 9999 Ккал.

Количество повторений в минуту «ПОВТ/МИН»: 1 – 9999 об/мин.

«СКАН»: Дисплей регистрирует изменения каждые 6 секунд, работает циклически.

6.13.8 Тренажер должен иметь кнопку «РЕЖИМ/СБРОС».

6.13.9 Питание дисплея осуществляется от одной батарейки SUM4 размер ААА 1.5 В.

6.13.10 Максимальная нагрузка на рукоятки тренажера должна быть 50 ± 5 кг.

6.14 Тренажер ЗМ-665С должен иметь следующие характеристики.

6.14.1 Тренажер должен обеспечивать вращательные движения педалей в двух направлениях: «Вперед» и «Назад».

6.14.2 Тренажер должен иметь пять уровней нагрузки, при котором начинают поворачиваться педали тренажера:

- уровень нагрузки 1 должен соответствовать усилию $5.0 \text{ Н} \pm 10 \%$ ($500 \text{ гс} \pm 10 \%$);

- уровень нагрузки 2 должен соответствовать усилию $9.0 \text{ Н} \pm 10 \%$ ($900 \text{ гс} \pm 10 \%$);

- уровень нагрузки 3 должен соответствовать усилию $13.0 \text{ Н} \pm 10 \%$ ($1300 \text{ гс} \pm 10 \%$);

- уровень нагрузки 4 должен соответствовать усилию $17.0 \text{ Н} \pm 10 \%$ ($1700 \text{ гс} \pm 10 \%$);

- уровень нагрузки 5 должен соответствовать усилию $22.0 \text{ Н} \pm 10 \%$ ($2200 \text{ гс} \pm 10 \%$).

6.14.3 Габаритные размеры педалей должны быть:

- длина – 130 ± 1 мм;

- ширина – 95 ± 1 мм;

- толщина – 30 ± 1 мм.

6.14.4 Регулировка объема стопы ремешком педали должна быть от 40 ± 1 до 70 ± 1 мм с шагом 14 мм.

6.14.5 Изготовительность тренажера при работе на нем, должна обеспечиваться специальными присосками, одетыми на ножки.

6.14.6 Характеристики присосок должны быть:

- диаметр – 60 ± 1 мм.
- удерживающая сила в горизонтальной плоскости – 90 ± 5 Н.
- удерживающая сила в вертикальной плоскости – 50 ± 5 Н.

6.14.7 Тренажер должен иметь дисплей, на котором в процессе использования тренажера должна отображаться следующая информация:

Время тренировки «ВРЕМЯ»: 0:00 – 99:59 минут: секунд.

Условная скорость «СКОР»: 0.0 – 99.9 км/ч.

Условная пройденная дистанция «ДИСТ»: 0.00 – 99.99 км.

Затраченная энергия «КАЛР»: 0 – 9999 Ккал.

«СКАН»: Дисплей регистрирует изменения каждые 6 секунд, работает циклически.

6.14.8 Тренажер должен иметь кнопку «РЕЖИМ».

6.14.9 Питание дисплея осуществляется от двух батареек SUM3 размер AA 1.5 В.

6.15 Стойка малая и стойка большая должны иметь следующие характеристики.

6.15.1 Конструкция стойки малой должна обеспечивать ее устойчивость при установке стойки на горизонтальной плоскости и при приложении к ней на высоте ($130 \div 150$) см с любой стороны бокового усилия величиной 600 ± 10 Н (60 ± 1 кгс).

6.15.2 Конструкция стойки большой должна обеспечивать ее устойчивость при установке стойки на горизонтальной плоскости и при приложении к ней на высоте ($130 \div 150$) см с любой стороны бокового усилия величиной 800 ± 10 Н (80 ± 1 кгс).

6.15.3 Максимальная нагрузка на стойки должна быть 500 ± 25 кг.

6.15.4 Механическая прочность стоек должна быть 700 ± 30 кг.

6.15.5 Габаритные размеры столешницы должны быть:

- стойка малая – 850 ± 5 (Д) \times 850 ± 5 (Ш) \times 25 ± 2 (Т) мм;
- стойка большая – 1650 ± 10 (Д) \times 850 ± 5 (Ш) \times 25 ± 2 (Т) мм.

6.15.6 Максимальная нагрузка на столешницу стоек должна быть 150 ± 5 кг.

6.15.7 Механическая прочность столешницы стоек должна быть 250 ± 10 кг.

6.16 Характеристики звуковой сигнализации должны быть:

- длительность звукового сигнала составляет 200 ± 50 мс;
- частота звукового сигнала 1000 ± 10 Гц;
- уровень звукового давления должен быть не более 60 дБА на расстоянии 1 м от тренажера.

6.17 Для работы изделия должно использоваться программное обеспечение.

6.17.1 Для тренажера ЗМ-БТ-1142:

- МДПР.ЗМ.001.
- Версия 1.0.
- Год выпуска 2018.
- Класс В по ГОСТ Р МЭК 62304.

6.17.2 Для тренажеров ЗМ-660С, ЗМ-660СР, ЗМ-661С, ЗМ-663С, ЗМ-664С:

- МДПР.ЗМ.002.
- Версия 1.0.
- Год выпуска 2018.
- Класс В по ГОСТ Р МЭК 62304.

6.17.3 Для тренажера ЗМ-662С, ЗМ-665С:

- МДПР.ЗМ.003.
- Версия 1.0.
- Год выпуска 2018.
- Класс В по ГОСТ Р МЭК 62304.

6.18 Изделие должно изготавливаться из материалов, приведенных в таблице 1.

№	Наименование	Используемый материал	Материал, контактируемый с медперсоналом и (или) пациентом
1	Тренажер для активной реабилитации по ТУ 32.50.21-003-09715522-2018		
1.1	Стойка большая для крепления тренажеров	Сталь СтЗсп (конструкция); краска порошковая эпоксидная П-ЭП-45 (покрытие), ДСП 16	Краска порошковая эпоксидная П-ЭП-45 (покрытие), ДСП 16
1.2	Стойка малая для крепления тренажеров	Сталь СтЗсп (конструкция); краска порошковая эпоксидная П-ЭП-45 (покрытие), ДСП 16	Краска порошковая эпоксидная П-ЭП-45 (покрытие), ДСП 16
1.3	Тренажер блочный верхних/нижних конечностей с двойной тягой ЗМ-БТ-1142	Сталь Ст5пс, краска порошковая полиэфирная ППК-101 (корпус); сталь Ст5пс, акрилонитрилбутадиенстирол 2020-31 (ручка фиксации); сталь AISI 316 (стальной трос); поливинилхлорид марки SG-3 (рукоятки); акрилонитрилбутадиенстирол 2020-31 (дисплей)	Краска порошковая полиэфирная ППК-101 (корпус); акрилонитрилбутадиенстирол 2020-31 (ручка фиксации); поливинилхлорид марки SG-3 (рукоятки); акрилонитрилбутадиенстирол 2020-31 (дисплей)
1.4	Тренажер пальцев кисти ЗМ-001	Поливинилхлорид марки SH5730 (рабочая поверхность); сталь Ст5пс, акрилонитрилбутадиенстирол 2020-31 (ручка фиксации)	Поливинилхлорид марки SH5730 (рабочая поверхность); акрилонитрилбутадиенстирол 2020-31 (ручка фиксации)
1.5	Тренажер-стойка многофункциональная «Альпинист» ЗМ-002	Сталь СтЗсп (конструкция); краска порошковая эпоксидная П-ЭП-45 (покрытие)	Краска порошковая эпоксидная П-ЭП-45 (покрытие)
1.6	Тренажер для плеча и локтя ЗМ-660С	ASA-пластик WR-9100 (корпус); сталь Ст5пс, акрилонитрилбутадиенстирол 2020-31 (ручка фиксации); поливинилхлорид марки SG-3 (рукоятка); акрилонитрилбутадиенстирол 2020-31 (дисплей)	ASA-пластик WR-9100 (корпус); акрилонитрилбутадиенстирол 2020-31 (ручка фиксации); Поливинилхлорид марки SG-3 (рукоятка); акрилонитрилбутадиенстирол 2020-31 (дисплей)
1.7	Тренажер для плеча и локтя с ручкой ЗМ-660СР	ASA-пластик WR-9100 (корпус); сталь Ст5пс, акрилонитрилбутадиенстирол 2020-31 (ручка фиксации); поливинилхлорид марки SG-3 (рукоятка); акрилонитрилбутадиенстирол 2020-31 (дисплей)	ASA-пластик WR-9100 (корпус); акрилонитрилбутадиенстирол 2020-31 (ручка фиксации); поливинилхлорид марки SG-3 (рукоятка); акрилонитрилбутадиенстирол 2020-31 (дисплей)
1.8	Тренажер для плеча и локтя портативный ЗМ-661С	ASA-пластик WR-9100 (корпус); сталь Ст5пс, краска порошковая полиэфирная ППК-101 (опора); сталь Ст5пс, акрилонитрилбутадиенстирол 2020-31 (ручка фиксации); поливинилхлорид марки SG-3 (рукоятка); акрилонитрилбутадиенстирол 2020-31 (дисплей)	ASA-пластик WR-9100 (корпус); краска порошковая полиэфирная ППК-101 (опора); акрилонитрилбутадиенстирол 2020-31 (ручка фиксации); поливинилхлорид марки SG-3 (рукоятка); акрилонитрилбутадиенстирол 2020-31 (дисплей)
1.9	Тренажер многофункциональный мини-байк ЗМ-662С	ASA-пластик WR-9100 (корпус); сталь Ст5пс, акрилонитрилбутадиенстирол 2020-31 (ручка фиксации); поливинилхлорид марки SG-3 (педаль); акрилонитрилбутадиенстирол 2020-31 (дисплей)	ASA-пластик WR-9100 (корпус); акрилонитрилбутадиенстирол 2020-31 (ручка фиксации); Поливинилхлорид марки SG-3 (педаль); акрилонитрилбутадиенстирол 2020-31 (дисплей)
1.10	Тренажер лучезапястный ЗМ-663С	ASA-пластик WR-9100 (корпус); сталь Ст5пс, акрилонитрилбутадиенстирол 2020-31 (ручка фиксации); поливинилхлорид марки SG-3 (рукоятка); акрилонитрилбутадиенстирол 2020-31 (дисплей)	ASA-пластик WR-9100 (корпус); акрилонитрилбутадиенстирол 2020-31 (ручка фиксации); поливинилхлорид марки SG-3 (рукоятка); акрилонитрилбутадиенстирол 2020-31 (дисплей)
1.11	Тренажер для верхнего плечевого пояса ЗМ-664С	ASA-пластик WR-9100 (корпус); сталь Ст5пс, акрилонитрилбутадиенстирол 2020-31 (ручка фиксации); поливинилхлорид марки SG-3 (рукоятки); акрилонитрилбутадиенстирол 2020-31 (дисплей)	ASA-пластик WR-9100 (корпус); акрилонитрилбутадиенстирол 2020-31 (ручка фиксации); Поливинилхлорид марки SG-3 (рукоятки); акрилонитрилбутадиенстирол 2020-31 (дисплей)

1.12	Тренажер многофункциональный мини-байк портативный ЗМ-665С	ASA-пластик WR-9100 (корпус); сталь Ст5пс, краска порошковая полиэфирная ППК-101 (опора); сталь Ст5пс, акрилонитрилбутадиенстирол 2020-31 (ручка фиксации); поливинилхлорид марки SG-3 (педаль); акрилонитрилбутадиенстирол 2020-31 (дисплей)	ASA-пластик WR-9100 (корпус); краска порошковая полиэфирная ППК-101 (опора); акрилонитрилбутадиенстирол 2020-31 (ручка фиксации); поливинилхлорид марки SG-3 (педаль); акрилонитрилбутадиенстирол 2020-31 (дисплей)
------	--	---	---

7. Комплект поставки

Комплект поставки тренажера должен соответствовать таблице 2.

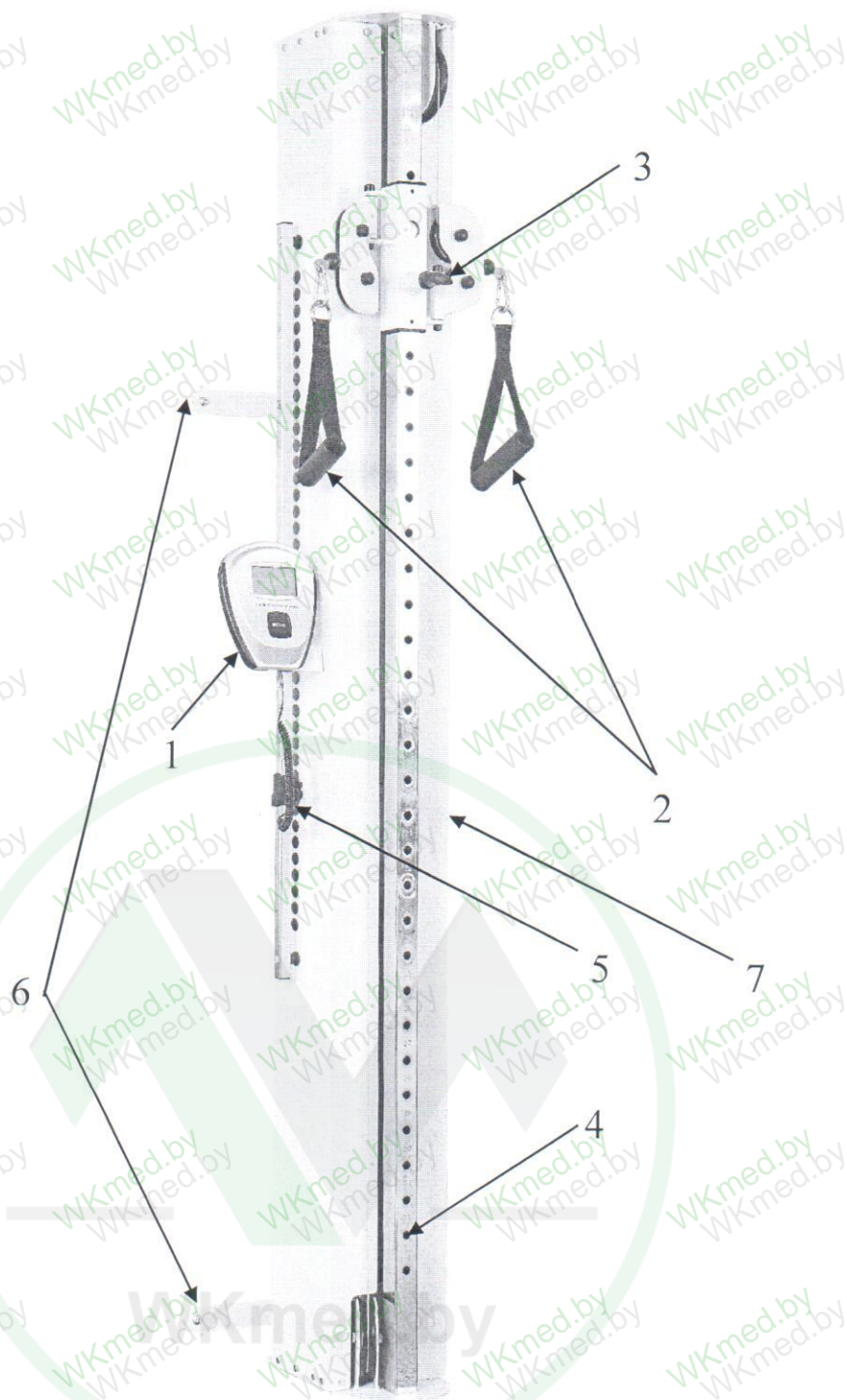
Таблица 2

№	Наименование	Количество
I	Тренажер для активной реабилитации по ТУ 32.50.21-006-52132018-2018*	1 шт.

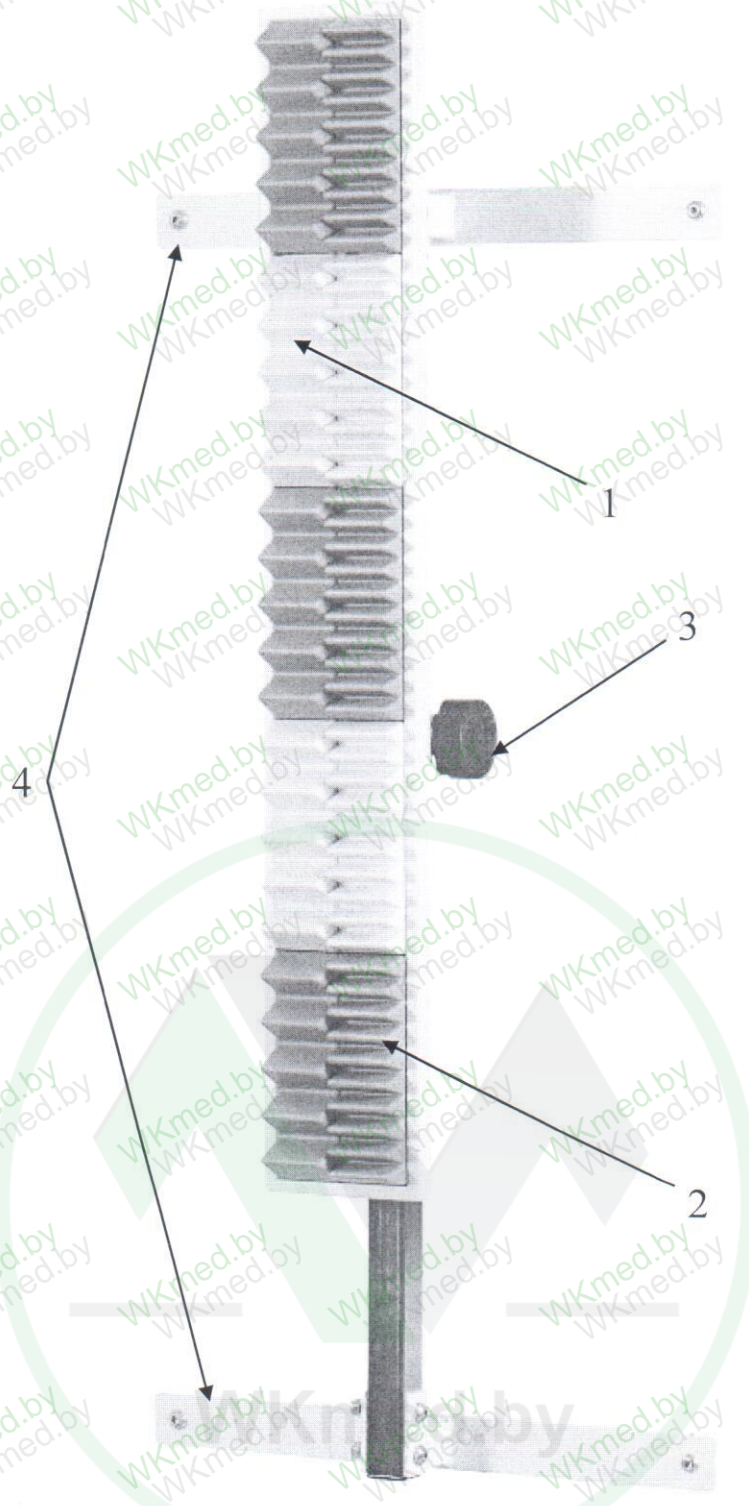
*- исполнение выбирается Заказчиком из числа представленных: см. Приложение.



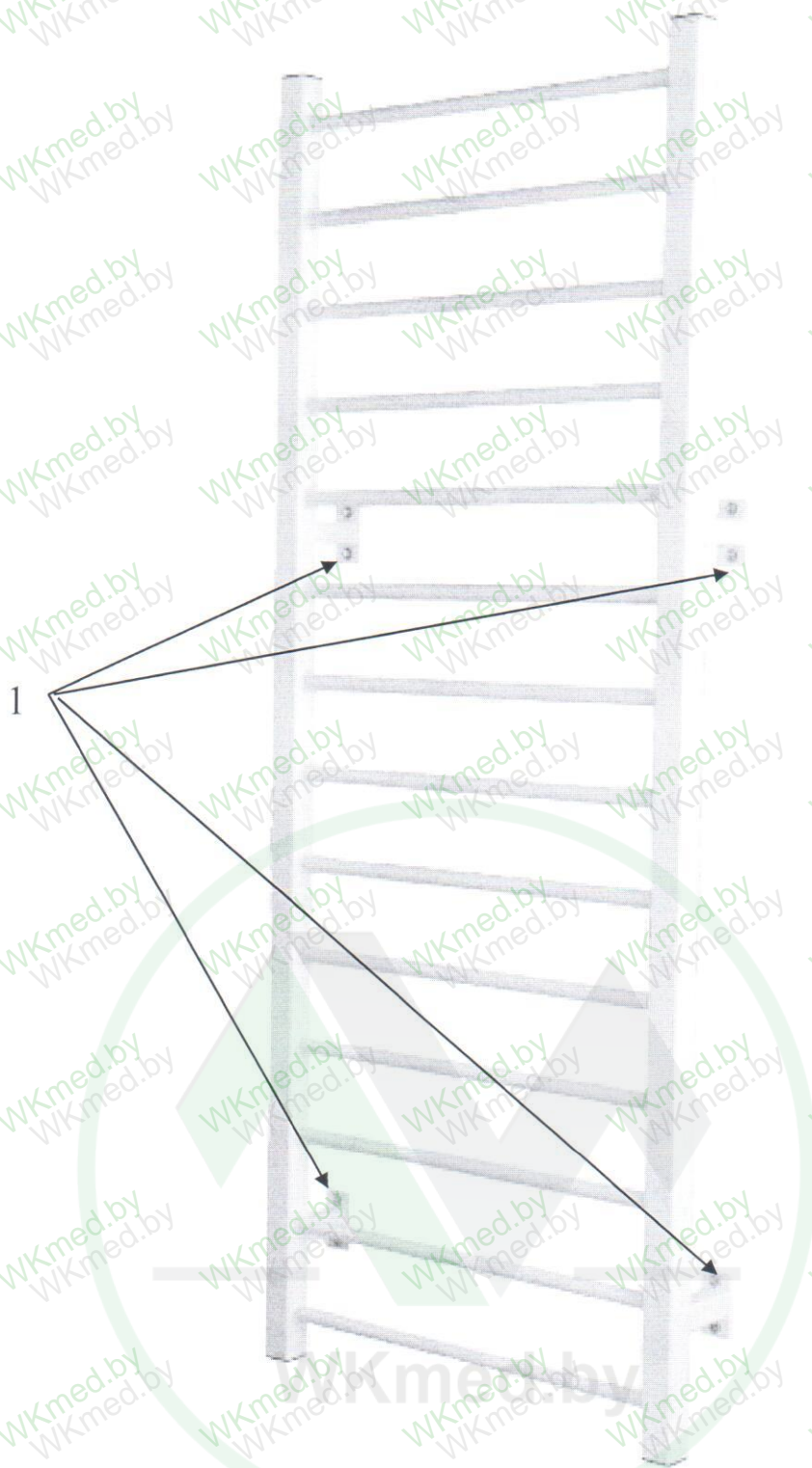
8.1 Тренажер блочный верхних/нижних конечностей с двойной тягой ЗМ-БТ-1142.



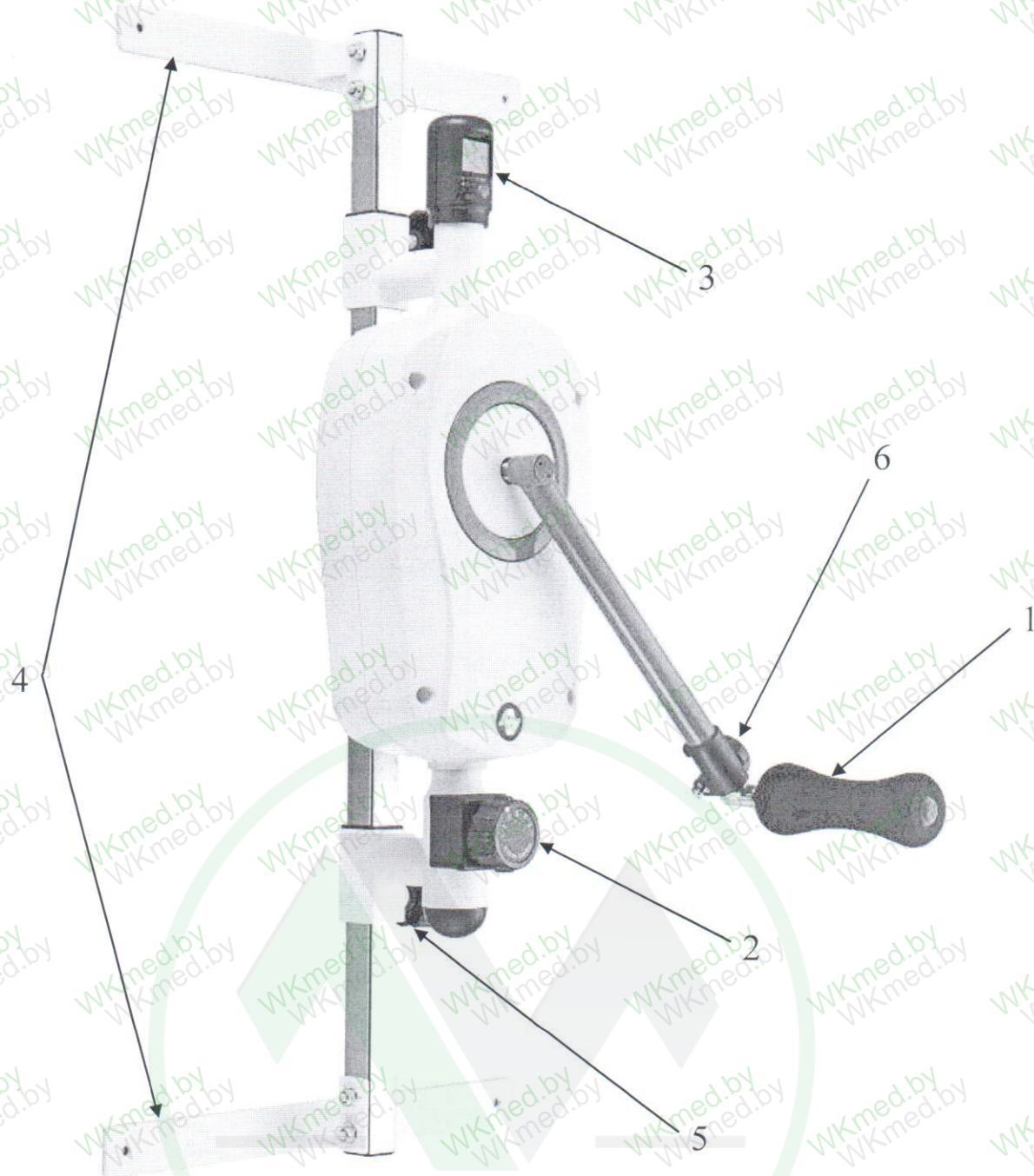
1. Дисплей: отображает количество повторов, общее количество повторов, калории и время выполнения упражнения.
2. Рукоятки.
3. Фиксатор выбора высоты: Позволяет закреплять рукоятки на нужной высоте.
4. Отверстия для фиксации положения рукояток: Позволяют изменять высоту положения рукояток. Имеет 32 положения изменения высоты.
5. Фиксатор выбора длины вытяжения троса: Позволяет выбрать длину вытяжения троса.
6. Место для крепления тренажера к стене или стойке.
7. Фиксатор выбора дополнительного веса: Позволяет установить дополнительную нагрузку от 1 до 10 кг с шагом 0.5 кг.



1. Рабочая часть тренажера на 25 выступов.
2. Рабочая часть тренажера на 50 выступов
3. Фиксатор: Позволяет закреплять рабочую часть на нужной высоте.
4. Место для крепления тренажера к стене или стойке.

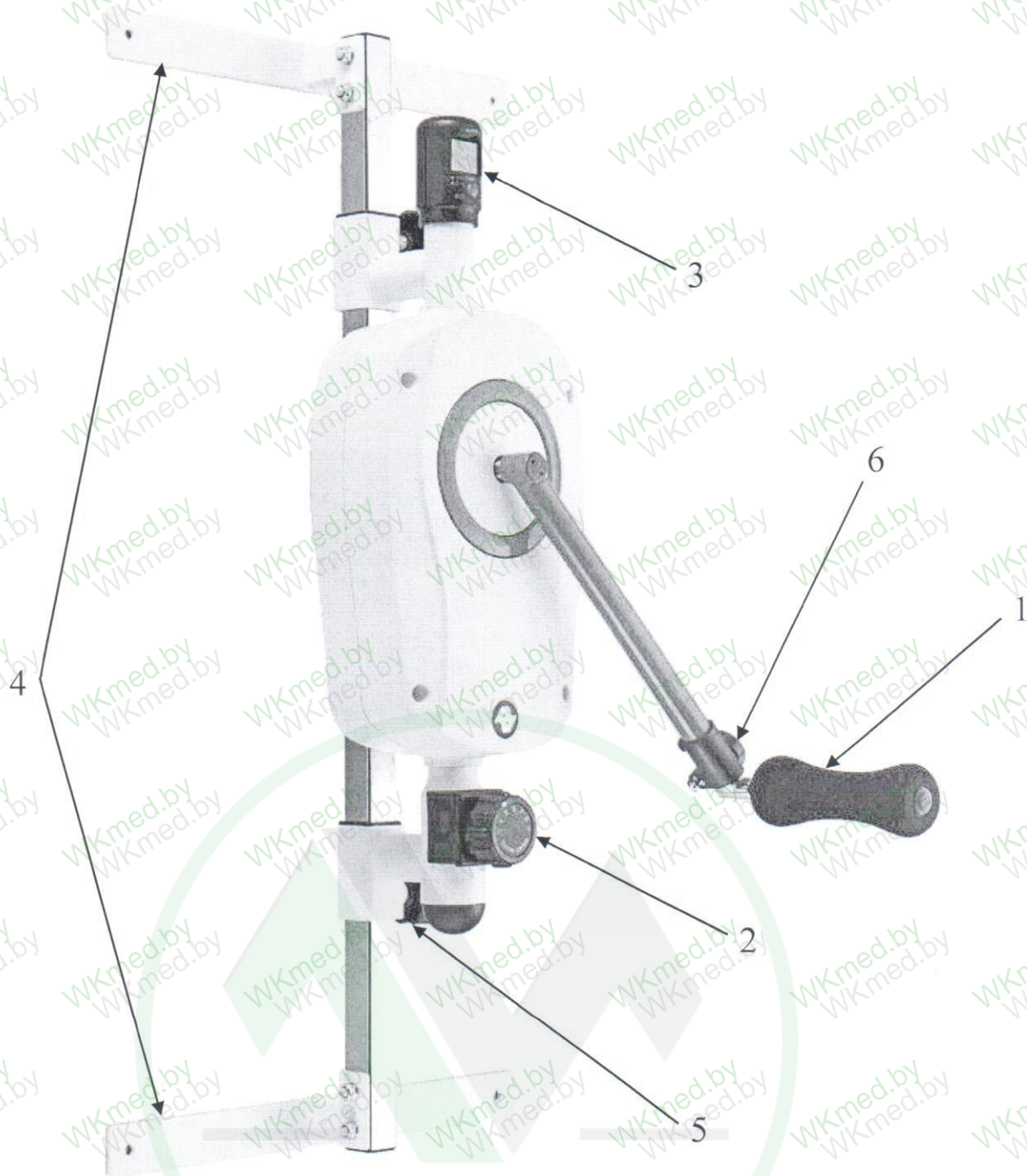


1. Место для крепления тренажера к стене или стойке.



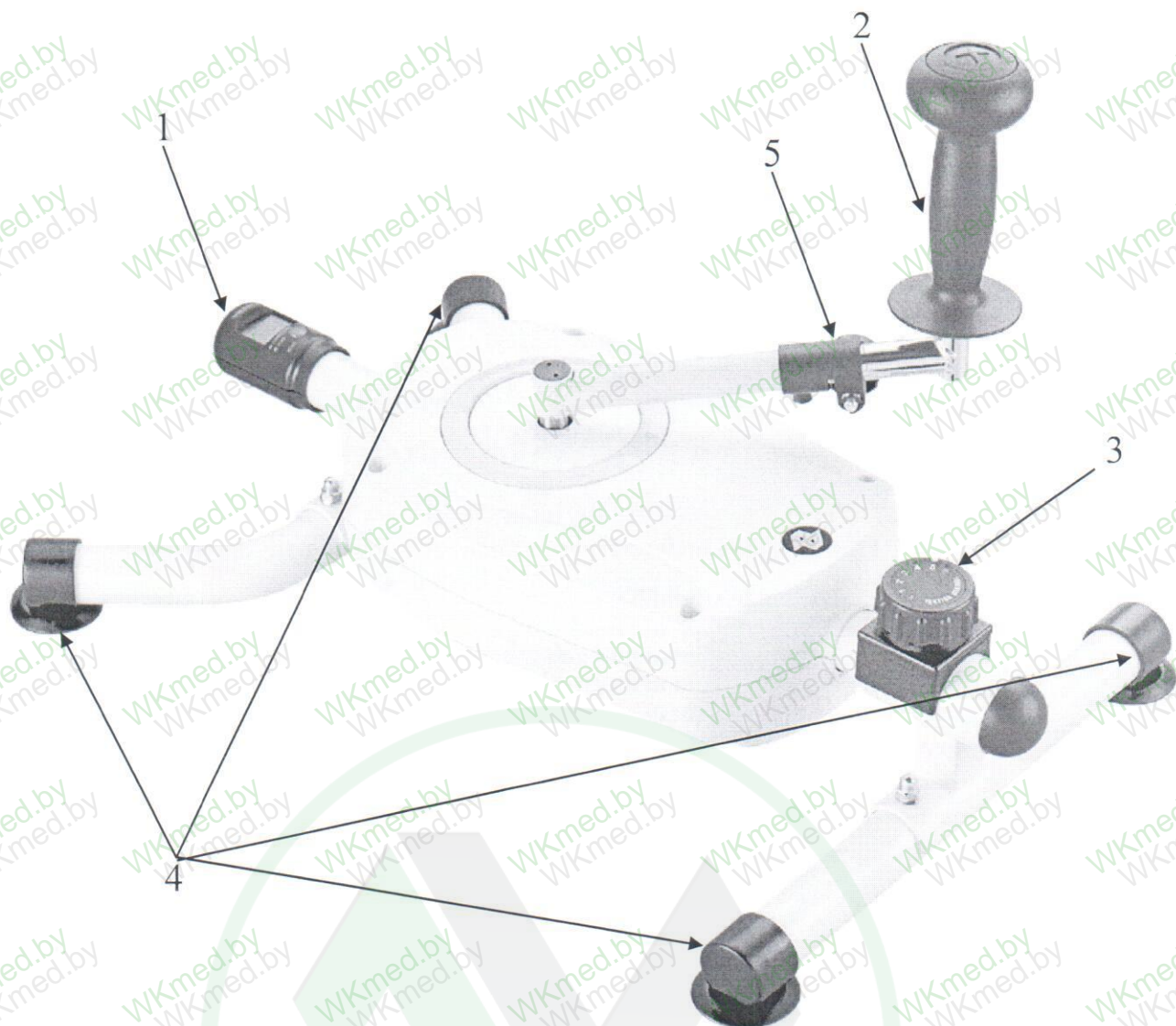
1. Рукоятка.
2. Регулятор уровня нагрузки: Имеет 5 уровней нагрузки.
3. Дисплей: отображает дистанция, время, калории и количество оборотов в минуту.
4. Место для крепления тренажера к стене или стойке.
5. Фиксатор: Позволяет закреплять тренажер на нужной высоте.
6. Фиксатор регулировки длины рукоятки: Позволяет изменять длину рукоятки.

8.5 Тренажер для плеча и локтя с ручкой ЗМ-660СР.



1. Ручка: Возможно изменение угла между осью ручки и плоскостью вращения.
2. Регулятор уровня нагрузки: Имеет 5 уровней нагрузки.
3. Дисплей: отображает дистанция, время, калории и количество оборотов в минуту.
4. Место для крепления тренажера к стене или стойке.
5. Фиксатор: Позволяет закреплять тренажер на нужной высоте.
6. Фиксатор регулировки длины ручки: Позволяет изменять длину ручки.

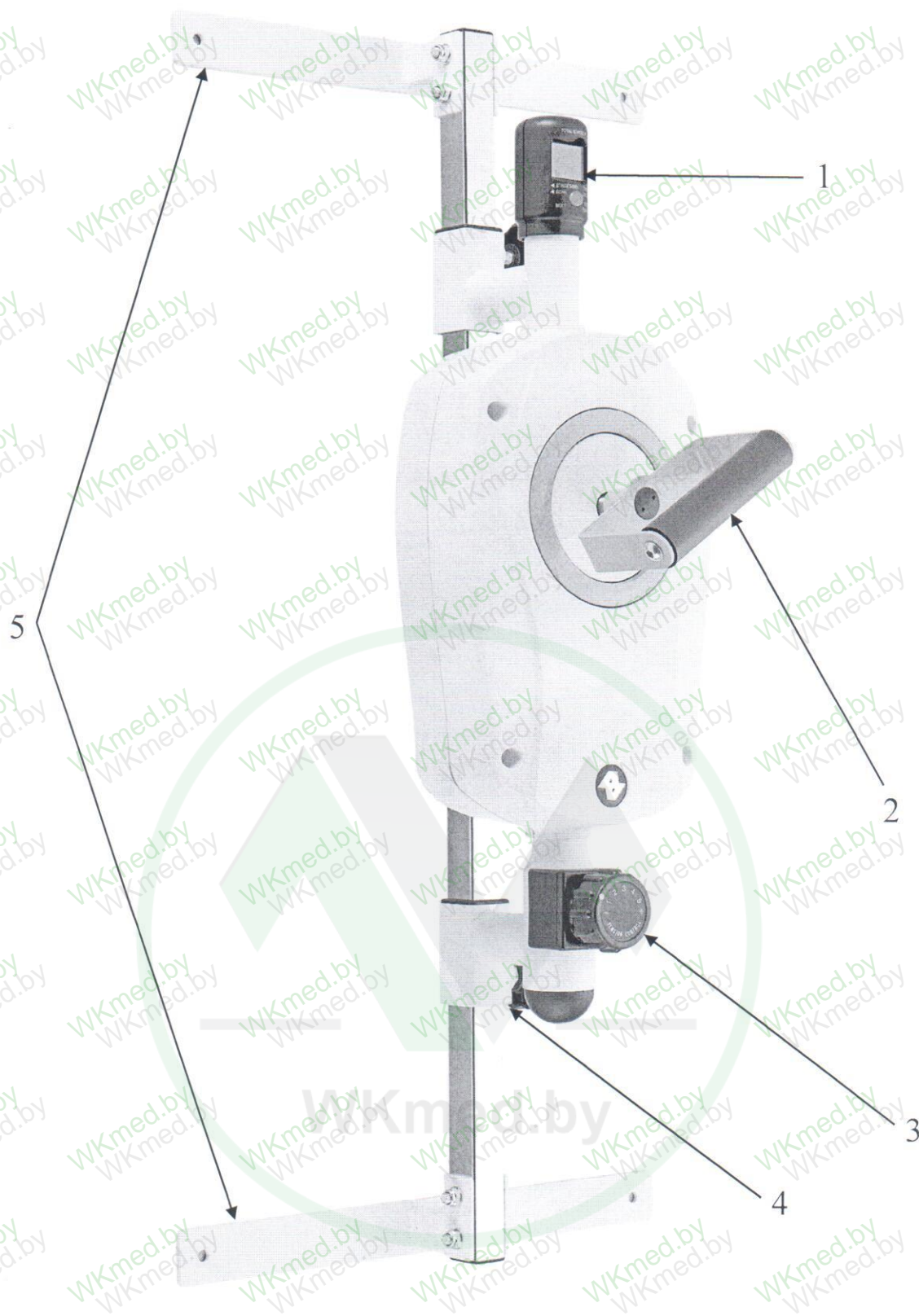
8.6 Фиксатор для плеча и локтя портативный ЗМ-661С.



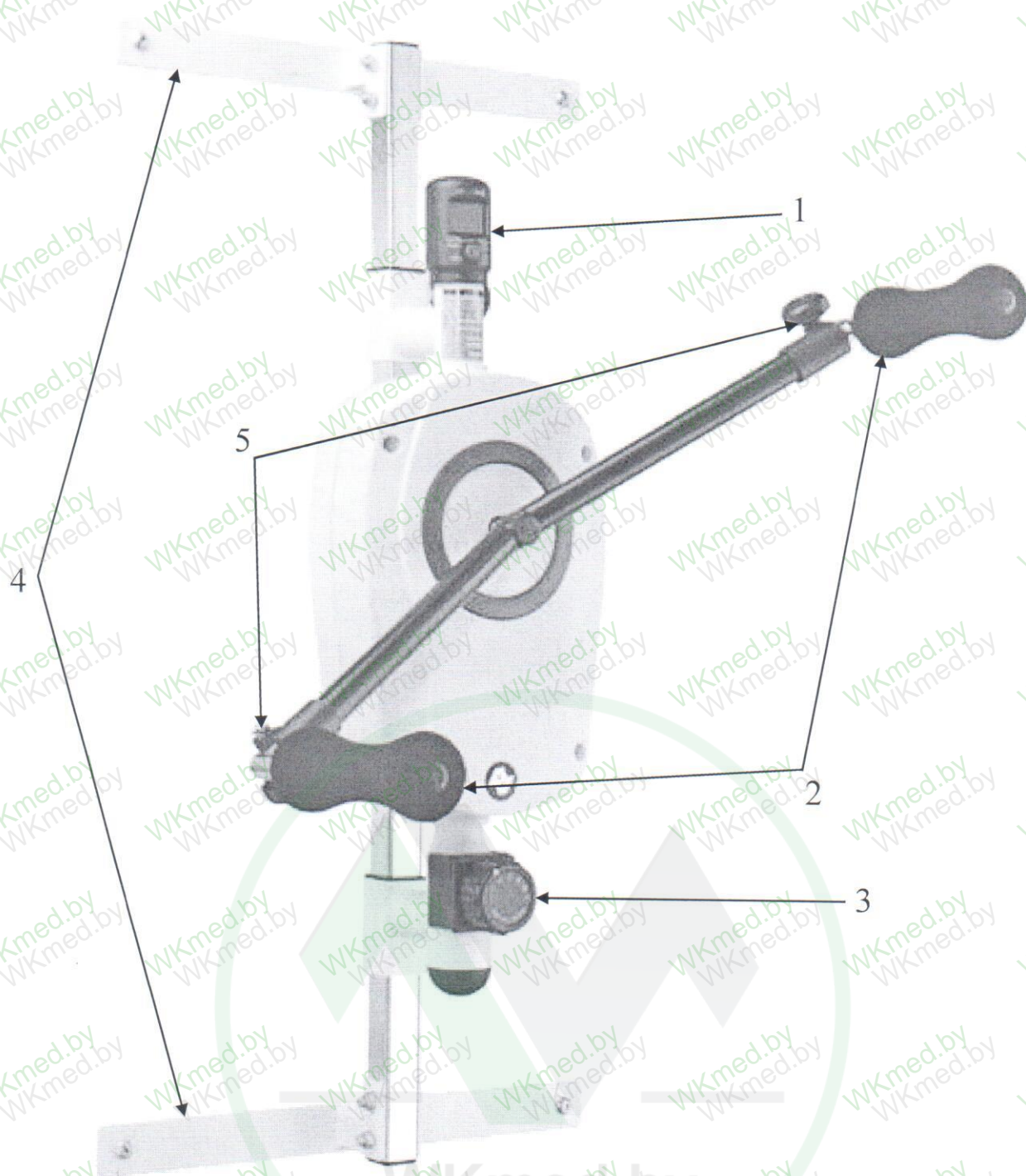
1. Дисплей: отображает дистанция, время, калории и количество оборотов в минуту.
2. Рукоятка.
3. Регулятор уровня нагрузки: Имеет 5 уровней нагрузки.
4. Присоски: обеспечивают неподвижность тренажера при работе на нем.
5. Фиксатор регулировки длины рукоятки: Позволяет изменять длину рукоятки.



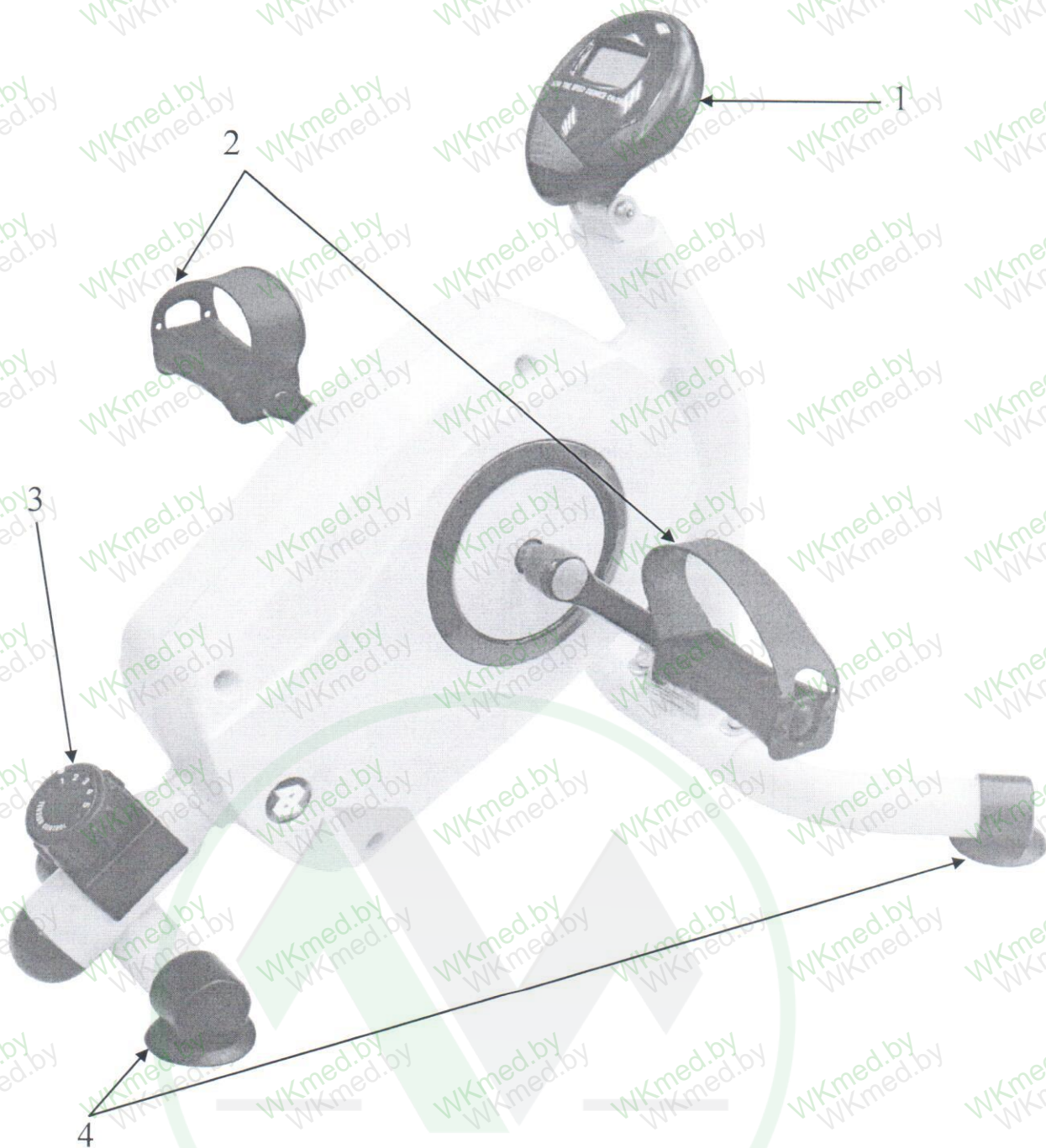
1. Дисплей: отображает дистанция, время, калории и скорость.
2. Регулятор уровня нагрузки: Имеет 5 уровней нагрузки.
3. Педали.
4. Место для крепления тренажера к стене или стойке.



1. Дисплей: отображает дистанция, время, калории и количество оборотов в минуту
2. Рукоятка.
3. Регулятор уровня нагрузки: Имеет 5 уровней нагрузки.
4. Фиксатор: Позволяет закреплять тренажер на нужной высоте.
5. Место для крепления тренажера к стене или стойке.



1. Дисплей: отображает дистанция, время, калории и количество оборотов в минуту.
2. Рукоятки.
3. Регулятор уровня нагрузки: Имеет 5 уровней нагрузки.
4. Место для крепления тренажера к стене или стойке.
5. Фиксатор регулировки длины рукоятки: Позволяет изменять длину рукоятки.

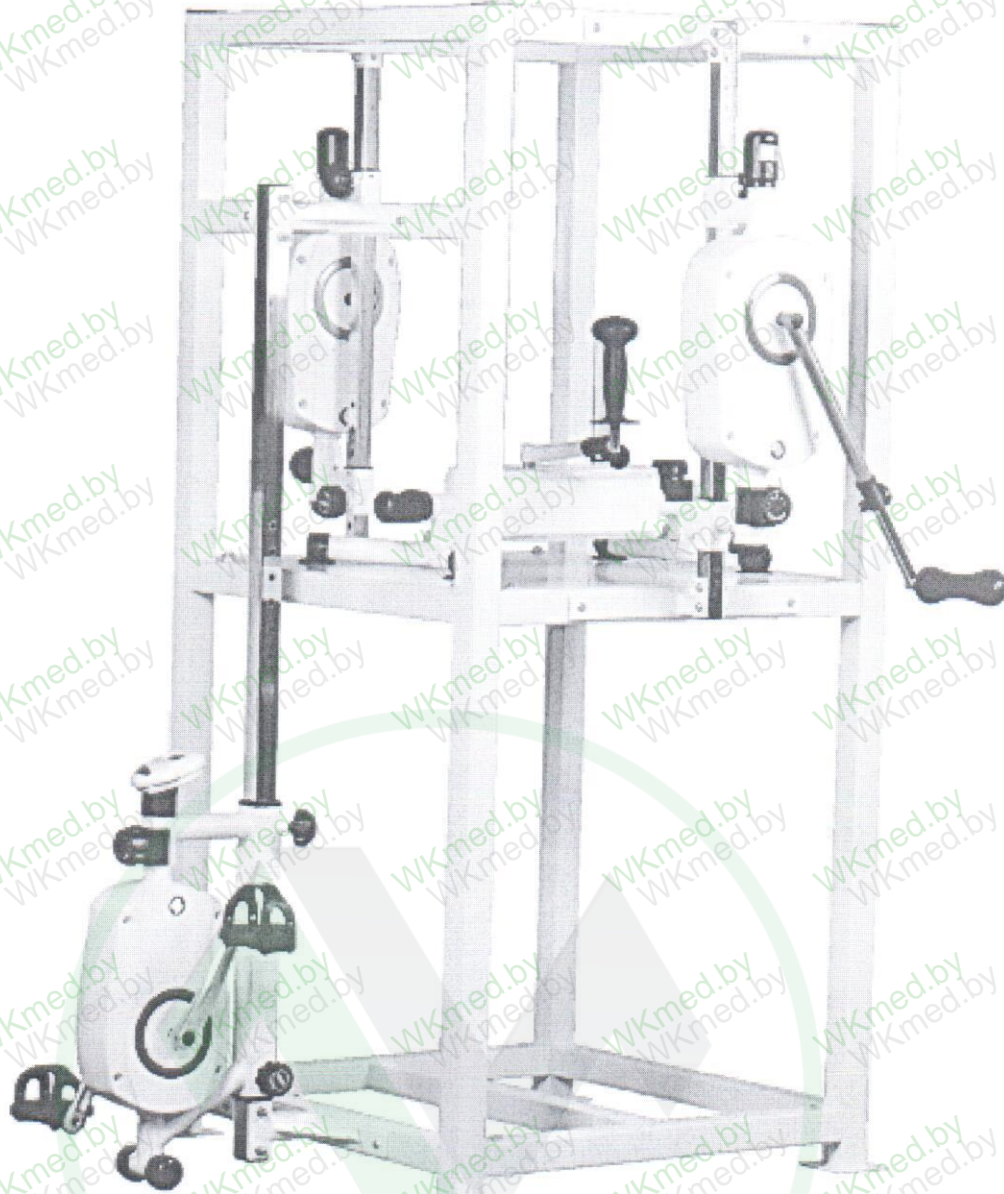


1. Дисплей: отображает дистанция, время, калории и скорость.
2. Педали.
3. Регулятор уровня нагрузки: Имеет 5 уровней нагрузки.
4. Присоски: обеспечивают неподвижность тренажера при работе на нем.

<https://WKmed.by/>

+375-29-612-93-03

Стандартная/малая для крепления тренажеров



WKmed.by

8.12.1 Для тренажера ЗМ-660С, тренажера ЗМ-660СР, тренажера ЗМ-661С, тренажера ЗМ-663С, тренажера ЗМ-664С.



Характеристики:

Общее количество повторений «ОБЩ ПОВТОР»-----0.00 – 9999
Время тренировки «ВРЕМЯ»-----00:00 – 99:59 минут: секунд
Затраченная энергия «КАЛР»-----0.0 – 9999 Ккал
Количество повторений в минуту «ПОВТ/МИН»-----0 – 9999 об/мин
«СКАН»: Дисплей регистрирует изменения каждые 6 секунд, работает циклически

Основные функции:

РЕЖИМ/СБРОС: Нажмите эту кнопку для выбора нужной функции. Подержите кнопку 2 секунды для сброса значений всех функций.

Функции:

- <1>. **Общее количество повторений «ОБЩ ПОВТОР»:** Показывает общее количество повторений.
- <2>. **Время тренировки «ВРЕМЯ»:** Показывает время тренировки.
- <3>. **Затраченная энергия «КАЛР»:** Показывает потраченные калории за время тренировки.
- <4>. **Количество повторений в минуту «ПОВТ/МИН»:** Показывает кол-во повторений в минуту.
- <5>. **«СКАН»:** Режим поочередного отображения всех параметров. Стрелка на дисплее указывает на параметр, который отображается в текущий момент времени. Каждый параметр отображается в течение 6 секунд.

Порядок работы

1. После включения питания, на дисплее включаются все индикаторы на 2 секунды, слышен звуковой сигнал

Батарейка:

Питание осуществляется от 1 элемента питания типа SUM4 размера ААА выходным напряжением 1.5 В. Своевременно проводите замену элементов питания дисплея, не допуская их протечки, которая может привести к замыканию и выходу компьютера из строя.

+375-29-612-93-03

Замена батареек

1. Откройте крышку и извлеките отработанные батарейки из отсека на оборотной стороне дисплея.
2. Вставьте новую батарейку (1x1.5V, ААА) в отсек для батареек.
3. Убедитесь, что батарейки установлены верно:
 - Батарейка должна быть расположена правильно.
 - Убедитесь, что контактные пластины плотно прилегают к контактам батареек.
4. Закройте крышку.

8.12.2 Для тренажера ЗМ-662С и тренажера ЗМ-665С.



Характеристики:

Время тренировки «ВРЕМЯ»	-----	00:00 – 59:59 минут: секунд
Условная скорость «СКОР»	-----	0.0 - 99.9 км/ч
Условная пройденная дистанция «ДИСТ»	-----	0.00 – 99.99 км
Затраченная энергия «КАЛР»	-----	0.0 – 9999 Ккал

«СКАН»: Дисплей регистрирует изменения каждые 6 секунд, работает циклически

Основные функции:

РЕЖИМ: Нажмите эту кнопку для выбора нужной функции. Подержите кнопку 2 секунды для сброса значений всех функций.

Функции:

- <1>. Условная пройденная дистанция «ДИСТ»: Показывает пройденную дистанцию.
- <2>. Время тренировки «ВРЕМЯ»: Показывает время тренировки.
- <3>. Затраченная энергия «КАЛР»: Показывает потраченные калории за время тренировки.
- <4>. Условная скорость «СКОР»: Показывает скорость.
- <5>. «СКАН»: Режим поочередного отображения всех параметров. Стрелка на дисплее указывает на параметр, который отображается в текущий момент времени. Каждый параметр отображается в течение 6 секунд.

Порядок работы

1. После включения питания, счетчик подаст звуковой сигнал и перейдет в обычный режим работы.
2. Обычный режим
В обычном режиме работы всегда отображается STOP. Для вывода на дисплее нужной функции нажмите кнопку РЕЖИМ. При выполнении физических упражнений STOP исчезает, а счетчик начинает отсчет любой из функций.

При включенном питании, дисплей автоматически отключится через 4 минуты, если не будет нажата кнопка.

Батарейка:

Питание осуществляется от 2 элементов питания типа SUM3 размера AA выходным напряжением 1,5 В. Своевременно проводите замену элементов питания дисплея, не допуская их протечки, которая может привести к замыканию и выходу компьютера из строя.

Замена батарейки:

1. Откройте крышку и извлеките отработанные батарейки из отсека на оборотной стороне дисплея.
2. Вставьте новые батарейки (2x1.5V, AA) в отсек для батареек.
3. Убедитесь, что батарейки установлены верно:
 - Батарейки должны быть расположены правильно.
 - Убедитесь, что контактные пластины плотно прилегают к контактам батареек.
4. Закройте крышку.

8.12.3 Для тренажера ЗМ-БТ-1142.



Характеристики:

«СКАН»: Дисплей регистрирует изменения каждые 6 секунд, работает циклически
Время тренировки «ВРЕМЯ»----- 00:00 – 59:59 минут: секунд
Количество повторов, которое необходимо выполнить за тренировку «ОБЩ ПОВТОР»----- 0.0 – 9999
Количество повторов, выполненное на данный момент «ПОВТОР»----- 0.0 – 9999
Затраченная энергия «КАЛР»-----0.0 – 9999 Ккал

Основные функции:

РЕЖИМ (MODE): Нажмите эту кнопку для выбора нужной функции. Подержите кнопку 5 секунд для сброса значений всех функций.

Функции:

- <1>. **Время тренировки «ВРЕМЯ»:** Показывает время тренировки.
- <2>. **Количество повторов, выполненное на данный момент «ПОВТОР»:** Показывает количество повторов, выполненное на данный момент.

+375-29-612-93-03

<3>. **Количество повторов, которое необходимо выполнить за тренировку «ОБЩ ПОВТОР»:** Показывает заданное количество повторов, которое необходимо выполнить за тренировку.

<4>. **Затраченная энергия «КАЛР»:** Показывает потраченные калории за время тренировки.

<5>. **«СКАН»:** Режим поочередного отображения всех параметров. Стрелка на дисплее указывает на параметр, который отображается в текущий момент времени. Каждый параметр отображается в течение 6 секунд.

Порядок работы

1. После включения питания, счетчик подаст звуковой сигнал и перейдет в обычный режим работы.

2. Обычный режим

Для вывода на дисплее нужной функции нажмите кнопку **РЕЖИМ**. При выполнении физических упражнений счетчик начинает отсчет любой из функций.

Чтобы выставить заданное количество повторов, которое необходимо выполнить за тренировку, необходимо выбрать с помощью кнопки **РЕЖИМ** функцию **«ОБЩ ПОВТОР»**, и удерживанием кнопки **РЕЖИМ** в течение 2 секунд происходит вход в данную функцию. Необходимое количество повторов выставляется одиночным нажатием на кнопку **РЕЖИМ** (Примечание: одно нажатие – один повтор). Для выхода из функции **«ОБЩ ПОВТОР»** необходимо подержать кнопку **РЕЖИМ** 2 секунды.

3. Автоотключение

При включенном питании, дисплей автоматически отключится через 4 минуты, если не будет нажата кнопка.

Батарейка:

Питание осуществляется от 2 элементов питания типа SUM3 размера AA выходным напряжением 1.5 В. Своевременно проводите замену элементов питания дисплея, не допуская их протечки, которая может привести к замыканию и выходу компьютера из строя.

Замена батареек:

1. Откройте крышку и извлеките отработанные батарейки из отсека на оборотной стороне дисплея.

2. Вставьте новые батарейки (2x1.5V, AA) в отсек для батареек.

3. Убедитесь, что батарейки установлены верно:

– Батарейки должны быть расположены правильно.

– Убедитесь, что контактные пластины плотно прилегают к контактам батареек.

4. Закройте крышку.

9. Руководство по терапии

При проведении занятий с применением тренажеров необходимо придерживаться определенных правил:

- не начинать занятия сразу после приёма пищи;
- перед занятиями на тренажерах рекомендуется выполнить несколько упражнений для разминки, растяжения мышц;
- начинать занятия необходимо с минимальной нагрузки на пациента, продолжительностью 5-10 минут;
- продолжительность занятий, скорость, нагрузку следует увеличивать постепенно, не допуская чрезмерной нагрузки;
- регулярные короткие тренировки эффективнее, чем длительные;
- рекомендовано проводить занятия через день;
- реабилитационный процесс наиболее эффективен, если тренировки не сопровождаются ощущением усталости.

В конце занятия следует постепенно снижать скорость работы. После тренировок на тренажерах следует выполнить несколько упражнений на растягивание мышц.

10.1 Тренажер блочный верхних/нижних конечностей с двойной тягой ЗМ-БТ-1142.

Предупреждение!

Нельзя приступать к занятиям, если тренажер не прикреплен надежно к стене или стойке.

10.1.1 Указания по тренировкам

Избегайте чрезмерных нагрузок, т.к. они могут неблагоприятно отразиться на Вашем здоровье.



Примечание.

Проконсультируйтесь у врача, прежде чем начинать любую тренировочную программу.



Примечание.

Во избежание нанесения травм другим лицам, не допускайте нахождения кого-либо в зоне тренировки во время выполнения упражнений на тренажере.

10.1.2 Тренировка



Примечание.

Перед каждым упражнением выбирайте необходимое отягощение путем установки фиксатора выбора дополнительного веса в нужную позицию.



Примечание.

Упражнения на тренажерах со встроенными весами следует выполнять медленно, поднимая и опуская отягощение с одинаковой скоростью. Резкие движения в большинстве упражнений либо снижают эффективность тренировки, либо травмоопасны. Неправильное выполнение движений может привести к болям, травмам и прекращению тренировок до выздоровления.

10.1.3 Изменение длин натяжения троса

Для изменения длины вытяжения троса необходимо поставить фиксатор выбора длины вытяжения троса в нужное положение.

10.1.4 Нагрузка тренажера

Стандартная нагрузка тренажера с помощью весовой пластины с весом 0.5 кг.

Для дополнительного увеличения нагрузки могут использоваться дополнительные веса. Дополнительный вес можно установить от 1 до 10 кг с шагом 0.5 кг с правой стороны тренажера с помощью фиксатора выбора дополнительного веса.

10.1.5 Упражнения

Конкретное упражнение и длительность терапии на тренажере зависит от медицинских показаний и целей терапии и определяется лечащим врачом.

10.2 Тренажер пальцев кисти ЗМ-001.

Предупреждение!

Нельзя приступать к занятиям, если тренажер не прикреплен надежно к стене или стойке.

10.2.1 Инструкция по использованию

Для установки тренажера на необходимую высоту открутите фиксатор. Выставьте рабочую часть тренажера на необходимую высоту и закрутите фиксатор.

Программа упражнений подбирается индивидуально в рамках методики восстановления (развития) функций верхних конечностей.

10.3 Тренажер-стойка многофункциональная «Альпинист» ЗМ-002.

Предупреждение!

- нельзя приступать к занятиям, если тренажер не прикреплен надежно к стене или стойке;
- на тренажере нельзя находиться одновременно двум пациентам;
- нельзя прыгать с тренажера, следует спускаться донизу;
- не выполнять упражнения с влажными ладонями, при наличии свежих мозолей.

10.3.1 Инструкция по использованию

1. Тренажер может крепиться на стойку, или на стену.
2. Начните использовать тренажер только после изучения инструкции по технике безопасности.
3. Проверьте все крепления перед началом занятий.
4. После каждого использования необходимо протереть поверхности влажной тканью.
5. Во время занятий рекомендуется использовать спортивную одежду и обувь.

10.3.2 Упражнения

Программа упражнений подбирается индивидуально в рамках методики восстановления (развития) функций верхних и нижних конечностей.

10.4 Тренажер для плеча и локтя ЗМ-660С.

Предупреждение!

Нельзя приступать к занятиям, если тренажер не прикреплен надежно к стене или стойке.

10.4.1 Указания по тренировкам

Во избежание травм всегда выполняйте разминку перед началом занятий на тренажере. Перед тренировкой пейте достаточно жидкости, чтобы избежать обезвоживания. Избегайте чрезмерных нагрузок, т.к. они могут неблагоприятно отразиться на Вашем здоровье.

Примечание.

Проконсультируйтесь у врача, прежде чем начинать любую тренировочную программу.

Примечание.

Во избежание нанесения травм другим лицам, не допускайте нахождения кого-либо в зоне тренировки во время выполнения упражнений на тренажере.

10.4.2 Инструкция по использованию

Примечание.

Перед каждым упражнением выбирайте необходимую нагрузку с помощью регулятора уровня нагрузки.

+375-29-612-99-03



Упражнения на тренажерах следует выполнять медленно. Резкие движения в большинстве упражнений либо снижают эффективность тренировки, либо травмоопасны. Неправильное выполнение движений может привести к болям, травмам и прекращению тренировок до выздоровления.

1. Тренировку проводят как в положении сидя, так и стоя.
2. Большой может иметь четыре рабочие позиции: Стоя лицом к тренажеру, стоя боком к тренажеру, сидя лицом к тренажеру и сидя боком к тренажеру.
3. Для более эффективного тренинга тренажер оборудован функцией изменения сопротивления. Для этого вы можете вращать ручку регулятора нагрузки. Данный тренажер имеет 5 уровней нагрузки. Рекомендуется вращать данный регулятор осторожно, не пытайтесь преодолеть упор при достижении максимально возможного уровня нагрузки.
4. Изменение длины рукоятки осуществляется путем ослабления фиксатора регулировки длины рукоятки.
5. Для установки тренажера на необходимую высоту открутите фиксатор. Выставьте рабочую часть тренажера на необходимую высоту и закрутите фиксатор.

10.4.3 Упражнения

Конкретное упражнение и длительность терапии на тренажере зависит от медицинских показаний и целей терапии и определяется лечащим врачом.

10.5 Тренажер для плеча и локтя с ручкой ЗМ-660СР.

Предупреждение!

Нельзя приступать к занятиям, если тренажер не прикреплен надежно к стене или стойке.

10.5.1 Указания по тренировкам

Во избежание травм всегда выполняйте разминку перед началом занятий на тренажере. Перед тренировкой пейте достаточно жидкости, чтобы избежать обезвоживания.

Избегайте чрезмерных нагрузок, т.к. они могут неблагоприятно отразиться на Вашем здоровье.



Примечание.

Проконсультируйтесь у врача, прежде чем начинать любую тренировочную программу.



Примечание.

Во избежание нанесения травм другим лицам, не допускайте нахождения кого-либо в зоне тренировки во время выполнения упражнений на тренажере.

10.5.2 Инструкция по использованию



Примечание.

Перед каждым упражнением выбирайте необходимую нагрузку с помощью регулятора уровня нагрузки.



Примечание.

Упражнения на тренажерах следует выполнять медленно. Резкие движения в большинстве упражнений либо снижают эффективность тренировки, либо травмоопасны. Неправильное выполнение движений может привести к болям, травмам и прекращению тренировок до выздоровления.

1. Движения проводятся как в положении сидя, так и стоя.

2. Больной может иметь четыре рабочие позиции: Стоя лицом к тренажеру, стоя боком к тренажеру, сидя лицом к тренажеру и сидя боком к тренажеру.

3. Для более эффективного тренинга тренажер оборудован функцией изменения сопротивления. Для этого вы можете вращать ручку регулятора нагрузки. Данный тренажер имеет 5 уровней нагрузки. Рекомендуется вращать данный регулятор осторожно, не пытаясь преодолеть упор при достижении максимально возможного уровня нагрузки.

4. Изменение длины рукоятки осуществляется путем ослабления фиксатора регулировки длины рукоятки.

5. Для установки тренажера на необходимую высоту открутите фиксатор. Выставьте рабочую часть тренажера на необходимую высоту и закрутите фиксатор.

6. Рукоятка с изменяемым углом между осью рукоятки и плоскостью вращения помогает пользователю задавать любой угол, устраняя боли в запястье, вызванные его вращением.

10.5.3 Упражнения

Конкретное упражнение и длительность терапии на тренажере зависит от медицинских показаний и целей терапии и определяется лечащим врачом.

10.6 Тренажер для плеча и локтя портативный ЗМ-661С.

10.6.1 Указания по тренировкам

Во избежание травм всегда выполняйте разминку перед началом занятий на тренажере. Перед тренировкой пейте достаточно жидкости, чтобы избежать обезвоживания.

Избегайте чрезмерных нагрузок, т.к. они могут неблагоприятно отразиться на Вашем здоровье.



Примечание.

Проконсультируйтесь у врача, прежде чем начинать любую тренировочную программу.



Примечание.

Во избежание нанесения травм другим лицам, не допускайте нахождения кого-либо в зоне тренировки во время выполнения упражнений на тренажере.

10.6.2 Инструкция по использованию



Примечание.

Перед каждым упражнением выбирайте необходимую нагрузку с помощью регулятора уровня нагрузки.



Примечание.

Упражнения на тренажерах следует выполнять медленно. Резкие движения в большинстве упражнений либо снижают эффективность тренировки, либо травмоопасны. Неправильное выполнение движений может привести к болям, травмам и прекращению тренировок до выздоровления.

1. Тренажер может устанавливаться на столешницу стойки или на другую ровную поверхность.

2. Тренировку проводят как в положении сидя, так и стоя.

3. Больной может иметь две рабочие позиции: Стоя лицом к тренажеру и сидя лицом к тренажеру.

4. Для более эффективного тренинга тренажер оборудован функцией изменения сопротивления. Для этого вы можете вращать ручку регулятора нагрузки. Данный тренажер имеет 5 уровней нагрузки. Рекомендуется вращать данный регулятор осторожно, не пытаясь преодолеть упор при достижении максимально возможного уровня нагрузки.

Если изменение длины рукоятки осуществляется путем ослабления фиксатора регулировки длины рукоятки.

6. Для установки тренажера на необходимую высоту открутите фиксатор. Выставьте рабочую часть тренажера на необходимую высоту и закрутите фиксатор.

10.6.3 Упражнения

Конкретное упражнение и длительность терапии на тренажере зависит от медицинских показаний и целей терапии и определяется лечащим врачом.

10.7 Тренажер многофункциональный мини-байк ЗМ-662С.

Предупреждение!

Нельзя приступать к занятиям, если тренажер не прикреплен надежно к стене или стойке.

10.7.1 Указания по тренировкам

Во избежание травм всегда выполняйте разминку перед началом занятий на тренажере. Перед тренировкой пейте достаточно жидкости, чтобы избежать обезвоживания.

Избегайте чрезмерных нагрузок, т.к. они могут неблагоприятно отразиться на Вашем здоровье.



Примечание.

Проконсультируйтесь у врача, прежде чем начинать любую тренировочную программу.



Примечание.

Во избежание нанесения травм другим лицам, не допускайте нахождения кого-либо в зоне тренировки во время выполнения упражнений на тренажере.

10.7.2 Инструкция по использованию



Примечание.

Перед каждым упражнением выбирайте необходимую нагрузку с помощью регулятора уровня нагрузки.



Примечание.

Упражнения на тренажерах следует выполнять медленно. Резкие движения в большинстве упражнений либо снижают эффективность тренировки, либо травмоопасны. Неправильное выполнение движений может привести к болям, травмам и прекращению тренировок до выздоровления.

1. Тренировку проводят как в положении сидя, так и стоя.
2. Большой может иметь три рабочие позиции: Стоя лицом к тренажеру (вращение педалей с помощью верхних конечностей) и сидя лицом к тренажеру (вращение педалей с помощью верхних и нижних конечностей).

3. Для более эффективного тренинга тренажер оборудован функцией изменения сопротивления. Для этого вы можете вращать ручку регулятора нагрузки. Данный тренажер имеет 5 уровней нагрузки. Рекомендуется вращать данный регулятор осторожно, не пытайтесь преодолеть упор при достижении максимально возможного уровня нагрузки.

4. Для регулировки ремней на педалях выкрутите винты, расположенные на внешней стороне педали, используя отвертку (в комплект поставки не входит), установите ремешок в нужное положение, закрутите винты.

5. Для установки тренажера на необходимую высоту открутите фиксатор. Выставьте рабочую часть тренажера на необходимую высоту и закрутите фиксатор.

Конкретное упражнение и длительность терапии на тренажере зависит от медицинских показаний и целей терапии и определяется лечащим врачом.

10.8 Тренажер лучезащитный ЗМ-663С.

Предупреждение!

Нельзя приступать к занятиям, если тренажер не прикреплен надежно к стене или стойке.

10.8.1 Указания по тренировкам

Во избежание травм всегда выполняйте разминку перед началом занятий на тренажере. Перед тренировкой пейте достаточно жидкости, чтобы избежать обезвоживания.

Избегайте чрезмерных нагрузок, т.к. они могут неблагоприятно отразиться на Вашем здоровье.



Примечание.

Проконсультируйтесь у врача, прежде чем начинать любую тренировочную программу.



Примечание.

Во избежание нанесения травм другим лицам, не допускайте нахождения кого-либо в зоне тренировки во время выполнения упражнений на тренажере.

10.8.2 Инструкция по использованию



Примечание.

Перед каждым упражнением выбирайте необходимую нагрузку с помощью регулятора уровня нагрузки.



Примечание.

Упражнения на тренажерах следует выполнять медленно. Резкие движения в большинстве упражнений либо снижают эффективность тренировки, либо травмоопасны. Неправильное выполнение движений может привести к болям, травмам и прекращению тренировок до выздоровления.

1. Тренировку проводят как в положении стоя.
2. Больной выполняет упражнения стоя лицом к тренажеру.
3. Для более эффективного тренинга тренажер оборудован функцией изменения сопротивления. Для этого вы можете вращать ручку регулятора нагрузки. Данный тренажер имеет 5 уровней нагрузки. Рекомендуется вращать данный регулятор осторожно, не пытаясь преодолеть упор при достижении максимально возможного уровня нагрузки.
4. Для установки тренажера на необходимую высоту открутите фиксатор. Выставьте рабочую часть тренажера на необходимую высоту и закрутите фиксатор.

10.8.3 Упражнения

Конкретное упражнение и длительность терапии на тренажере зависит от медицинских показаний и целей терапии и определяется лечащим врачом.

10.9 Тренажер для верхнего плечевого пояса ЗМ-664С

Предупреждение!

Нельзя приступать к занятиям, если тренажер не прикреплен надежно к стене или стойке.

+375-29-612-93-03 **10.9.1 Указания по тренировкам**

Во избежание травм всегда выполняйте разминку перед началом занятий на тренажере. Перед тренировкой пейте достаточно жидкости, чтобы избежать обезвоживания. Избегайте чрезмерных нагрузок, т.к. они могут неблагоприятно отразиться на Вашем здоровье.



Примечание.

Проконсультируйтесь у врача, прежде чем начинать любую тренировочную программу.



Примечание.

Во избежание нанесения травм другим лицам, не допускайте нахождения кого-либо в зоне тренировки во время выполнения упражнений на тренажере.

10.9.2 Инструкция по использованию



Примечание.

Перед каждым упражнением выбирайте необходимую нагрузку с помощью регулятора уровня нагрузки.



Примечание.

Упражнения на тренажерах следует выполнять медленно. Резкие движения в большинстве упражнений либо снижают эффективность тренировки, либо травмоопасны. Неправильное выполнение движений может привести к болям, травмам и прекращению тренировок до выздоровления.

1. Тренировку проводят как в положении сидя, так и стоя.
2. Большой может иметь три рабочие позиции: Стоя лицом к тренажеру, сидя лицом к тренажеру и сидя спиной к тренажеру.
3. Для более эффективного тренинга тренажер оборудован функцией изменения сопротивления. Для этого вы можете вращать ручку регулятора нагрузки. Данный тренажер имеет 5 уровней нагрузки. Рекомендуется вращать данный регулятор осторожно, не пытаясь преодолеть упор при достижении максимально возможного уровня нагрузки.
4. Изменение длины рукояток осуществляется путем ослабления фиксатора регулировки длины рукоятки.
5. Для установки тренажера на необходимую высоту открутите фиксатор. Выставьте рабочую часть тренажера на необходимую высоту и закрутите фиксатор.

10.9.3 Упражнения

Конкретное упражнение и длительность терапии на тренажере зависит от медицинских показаний и целей терапии и определяется лечащим врачом.

10.10 Тренажер многофункциональный мини-байк портативный ЗМ-665С.

10.10.1 Указания по тренировкам

Во избежание травм всегда выполняйте разминку перед началом занятий на тренажере. Перед тренировкой пейте достаточно жидкости, чтобы избежать обезвоживания. Избегайте чрезмерных нагрузок, т.к. они могут неблагоприятно отразиться на Вашем здоровье.



Примечание.

Проконсультируйтесь у врача, прежде чем начинать любую тренировочную программу.



Примечание.

Во избежание нанесения травм другим лицам, не допускайте нахождения кого-либо в зоне тренировки во время выполнения упражнений на тренажере.



Примечание.

Перед каждым упражнением выбирайте необходимую нагрузку с помощью регулятора уровня нагрузки.



Примечание.

Упражнения на тренажерах следует выполнять медленно. Резкие движения в большинстве упражнений либо снижают эффективность тренировки, либо травмоопасны. Неправильное выполнение движений может привести к болям, травмам и прекращению тренировок до выздоровления.

1. Тренажер может устанавливаться на столешницу стойки или на другую ровную поверхность.
2. Тренировку проводят в положении сидя.
3. Большой выполняет упражнения сидя лицом к тренажеру (вращение педалей с помощью верхних и нижних конечностей).
4. Для более эффективного тренинга тренажер оборудован функцией изменения сопротивления. Для этого вы можете вращать ручку регулятора нагрузки. Данный тренажер имеет 5 уровней нагрузки. Рекомендуется вращать данный регулятор осторожно, не пытайтесь преодолеть упор при достижении максимально возможного уровня нагрузки.
5. Для регулировки ремней на педалях отстегните ремешок от защелок, установите ремешок в нужное положение, и зафиксируйте ремешок, застегнув его на защелку.

10.10.3 Упражнения

Конкретное упражнение и длительность терапии на тренажере зависит от медицинских показаний и целей терапии и определяется лечащим врачом.

11. Чистка и дезинфекция

1. Поверхность изделия можно мыть влажной мягкой тканью.
2. Не используйте коррозионные и агрессивные чистящие средства.
3. Дезинфекцию наружных частей тренажеров и стоек производить протиранием салфеткой из бязи или марли, смоченной 3% раствором перекиси водорода с добавлением 0,5% универсального моющего средства или 1% раствором хлорамина, при температуре раствора не менее плюс 18 °С, два раза с интервалом между протираниями 10 -15 минут.

12. Рекомендации по обслуживанию

Обслуживание изделия осуществляется Отделом Сервисного Обслуживания.

13. Поиск и устранение неисправностей

Если дисплей тренажера работает некорректно или вообще не включается, пожалуйста, пройдите через следующий список проверок, перед тем как связаться с Отделом Сервисного Обслуживания.

Правильно ли расположены батарейки?

Плотно ли прилегают контактные пластины к контактам батареек?

Попробуйте установить новые батарейки.

Как только эти проверки были проведены, а проблема осталась, пожалуйста, свяжитесь с Отделом сервисного обслуживания.

14.1 Тренажер необходимо беречь от воздействия прямых солнечных лучей. Запрещается хранить около батарей и других отопительных аппаратов, в помещении с большой влажностью и частыми колебаниями температуры, рядом с химикатами и другими веществами, от которых механические части аппарата могут быть корродированы. Условия хранения изделия в транспортной упаковке на складах изготовителя (потребителя) должны соответствовать условиям хранения 1 (Л) по ГОСТ 15150 (при температуре окружающего воздуха от плюс 5 до плюс 40°C и относительной влажности воздуха до 80%).

14.2 Упакованное изделие может перевозиться любым видом транспорта при условии защиты от атмосферных осадков и соблюдения мер предосторожности и правил перевозки грузов, действующих на данном виде транспорта. Условия транспортирования изделия в части климатических факторов должны соответствовать условиям хранения 5 (ОЖ4) по ГОСТ 15150 (при температуре окружающего воздуха от минус 20 до плюс 50°C и относительной влажности до 100 %)

14.3 Размещение и крепление ящиков с тренажерами и стойками в транспортных средствах должно обеспечивать их устойчивое положение, исключая возможность смещения ящиков и ударов их друг о друга и о стенки транспортных средств.

15. Гарантия изготовителя

15.1 Изготовитель гарантирует соответствие составных частей изделия требованиям настоящих технических условий при соблюдении потребителем условий эксплуатации, транспортирования и хранения, установленных техническими условиями и эксплуатационной документацией.

15.2 Гарантийный срок эксплуатации тренажеров – 12 месяцев с даты приобретения, но не более 18 месяцев с даты изготовления.

15.3 Гарантийный срок эксплуатации стойки малой и стойки большой – 24 месяца с даты приобретения, но не более 30 месяцев с даты изготовления.

15.4 Изготовитель производит в течение гарантийного срока бесплатный ремонт составных частей изделия при условии отсутствия следов несанкционированного самостоятельного ремонта.

По вопросам гарантийного или текущего ремонта обращаться к: ООО “МедПрибор”, 195197, г. Санкт-Петербург, улица Жукова, д. 18 Литер Д, помещение 9Н (часть помещения №198), Тел.: 8 (812) 425-33-95.

16. Требования утилизации и охраны окружающей среды

16.1 Утилизация должна производиться в соответствии с нормами и требованиями, действующими на территории РФ.

16.2 Согласно СанПиН 2.1.7.2790 изделие относится к классу А – эпидемиологические безопасные отходы.

16.3 Согласно СанПиН 2.1.7.2790 использованные батарейки относятся к классу Г – токсикологически опасные отходы 1-4 классов опасности.

1. Тренажер для активной реабилитации по ТУ 32.50.21-003-09715522-2018, варианты исполнения:

1. Тренажер блочный верхних/нижних конечностей с двойной тягой ЗМ-БТ-1142, в составе:

1.1 Тренажер блочный верхних/нижних конечностей с двойной тягой ЗМ-БТ-1142.

1.2 Стойка большая для крепления тренажеров (при необходимости).

1.3 Стойка малая для крепления тренажеров (при необходимости).

1.4 Руководство по эксплуатации.

2. Тренажер блочный верхних/нижних конечностей с двойной тягой ЗМ-БТ-1142, в составе:

2.1 Тренажер блочный верхних/нижних конечностей с двойной тягой ЗМ-БТ-1142.

2.2 Стойка большая для крепления тренажеров (при необходимости).

2.3 Руководство по эксплуатации.

3. Тренажер блочный верхних/нижних конечностей с двойной тягой ЗМ-БТ-1142, в составе:

3.1 Тренажер блочный верхних/нижних конечностей с двойной тягой ЗМ-БТ-1142.

3.2 Стойка малая для крепления тренажеров (при необходимости).

3.3 Руководство по эксплуатации.

4. Тренажер блочный верхних/нижних конечностей с двойной тягой ЗМ-БТ-1142, в составе:

4.1 Тренажер блочный верхних/нижних конечностей с двойной тягой ЗМ-БТ-1142.

4.2 Руководство по эксплуатации.

5. Тренажер пальцев кисти ЗМ-001, в составе:

5.1 Тренажер пальцев кисти ЗМ-001.

5.2 Стойка большая для крепления тренажеров (при необходимости).

5.3 Стойка малая для крепления тренажеров (при необходимости).

5.4 Руководство по эксплуатации.

6. Тренажер пальцев кисти ЗМ-001, в составе:

6.1 Тренажер пальцев кисти ЗМ-001.

6.2 Стойка большая для крепления тренажеров (при необходимости).

6.3 Руководство по эксплуатации.

7. Тренажер пальцев кисти ЗМ-001, в составе:

7.1 Тренажер пальцев кисти ЗМ-001.

7.2 Стойка малая для крепления тренажеров (при необходимости).

7.3 Руководство по эксплуатации.

8. Тренажер пальцев кисти ЗМ-001, в составе:

8.1 Тренажер пальцев кисти ЗМ-001.

8.2 Руководство по эксплуатации.

9. Тренажер-стойка многофункциональная «Альпинист» ЗМ-002, в составе:

9.1 Тренажер-стойка многофункциональная «Альпинист» ЗМ-002.

9.2 Стойка большая для крепления тренажеров (при необходимости).

9.3 Стойка малая для крепления тренажеров (при необходимости).

9.4 Руководство по эксплуатации.

10. Тренажер-стойка многофункциональная «Альпинист» ЗМ-002, в составе:

10.1 Тренажер-стойка многофункциональная «Альпинист» ЗМ-002.

10.2 Стойка большая для крепления тренажеров (при необходимости).

10.3 Руководство по эксплуатации.

+375-29-612-93-03

Тренажер-стойка многофункциональная «Альпинист» ЗМ-002, в составе:

- 11.1 Тренажер-стойка многофункциональная «Альпинист» ЗМ-002.
- 11.2 Стойка малая для крепления тренажеров (при необходимости).
- 11.3 Руководство по эксплуатации.

12. Тренажер-стойка многофункциональная «Альпинист» ЗМ-002, в составе:

- 12.1 Тренажер-стойка многофункциональная «Альпинист» ЗМ-002.
- 12.2 Руководство по эксплуатации.

13. Тренажер для плеча и локтя ЗМ-660С, в составе:

- 13.1 Тренажер для плеча и локтя ЗМ-660С.
- 13.2 Стойка большая для крепления тренажеров (при необходимости).
- 13.3 Стойка малая для крепления тренажеров (при необходимости).
- 13.4 Руководство по эксплуатации.

14. Тренажер для плеча и локтя ЗМ-660С, в составе:

- 14.1 Тренажер для плеча и локтя ЗМ-660С.
- 14.2 Стойка большая для крепления тренажеров (при необходимости).
- 14.3 Руководство по эксплуатации.

15. Тренажер для плеча и локтя ЗМ-660С, в составе:

- 15.1 Тренажер для плеча и локтя ЗМ-660С.
- 15.2 Стойка малая для крепления тренажеров (при необходимости).
- 15.3 Руководство по эксплуатации.

16. Тренажер для плеча и локтя ЗМ-660С, в составе:

- 16.1 Тренажер для плеча и локтя ЗМ-660С.
- 16.2 Руководство по эксплуатации.

17. Тренажер для плеча и локтя с ручкой ЗМ-660СР, в составе:

- 17.1 Тренажер для плеча и локтя с ручкой ЗМ-660СР.
- 17.2 Стойка большая для крепления тренажеров (при необходимости).
- 17.3 Стойка малая для крепления тренажеров (при необходимости).
- 17.4 Руководство по эксплуатации.

18. Тренажер для плеча и локтя с ручкой ЗМ-660СР, в составе:

- 18.1 Тренажер для плеча и локтя с ручкой ЗМ-660СР.
- 18.2 Стойка большая для крепления тренажеров (при необходимости).
- 18.3 Руководство по эксплуатации.

19. Тренажер для плеча и локтя с ручкой ЗМ-660СР, в составе:

- 19.1 Тренажер для плеча и локтя с ручкой ЗМ-660СР.
- 19.2 Стойка малая для крепления тренажеров (при необходимости).
- 19.2 Руководство по эксплуатации.

20. Тренажер для плеча и локтя с ручкой ЗМ-660СР, в составе:

- 20.1 Тренажер для плеча и локтя с ручкой ЗМ-660СР.
- 20.2 Руководство по эксплуатации.

21. Тренажер для плеча и локтя портативный ЗМ-661С, в составе:

- 21.1 Тренажер для плеча и локтя портативный ЗМ-661С.
- 21.2 Стойка большая для крепления тренажеров (при необходимости).
- 21.3 Стойка малая для крепления тренажеров (при необходимости).
- 21.4 Руководство по эксплуатации.

+375-29-612-93-03

22. Тренажер для плеча и локтя портативный ЗМ-661С, в составе:
- 22.1 Тренажер для плеча и локтя портативный ЗМ-661С.
 - 22.2 Стойка большая для крепления тренажеров (при необходимости).
 - 22.3 Руководство по эксплуатации.

23. Тренажер для плеча и локтя портативный ЗМ-661С, в составе:

- 23.1 Тренажер для плеча и локтя портативный ЗМ-661С.
- 23.2 Стойка малая для крепления тренажеров (при необходимости).
- 23.3 Руководство по эксплуатации.

24. Тренажер для плеча и локтя портативный ЗМ-661С, в составе:

- 24.1 Тренажер для плеча и локтя портативный ЗМ-661С.
- 24.2 Руководство по эксплуатации.

25. Тренажер многофункциональный мини-байк ЗМ-662С, в составе:

- 25.1 Тренажер многофункциональный мини-байк ЗМ-662С.
- 25.2 Стойка большая для крепления тренажеров (при необходимости).
- 25.3 Стойка малая для крепления тренажеров (при необходимости).
- 25.4 Руководство по эксплуатации.

26. Тренажер многофункциональный мини-байк ЗМ-662С, в составе:

- 26.1 Тренажер многофункциональный мини-байк ЗМ-662С.
- 26.2 Стойка большая для крепления тренажеров (при необходимости).
- 26.3 Руководство по эксплуатации.

27. Тренажер многофункциональный мини-байк ЗМ-662С, в составе:

- 27.1 Тренажер многофункциональный мини-байк ЗМ-662С.
- 27.2 Стойка малая для крепления тренажеров (при необходимости).
- 27.3 Руководство по эксплуатации.

28. Тренажер многофункциональный мини-байк ЗМ-662С, в составе:

- 28.1 Тренажер многофункциональный мини-байк ЗМ-662С.
- 28.2 Руководство по эксплуатации.

29. Тренажер лучезапястный ЗМ-663С, в составе:

- 29.1 Тренажер лучезапястный ЗМ-663С.
- 29.2 Стойка большая для крепления тренажеров (при необходимости).
- 29.3 Стойка малая для крепления тренажеров (при необходимости).
- 29.4 Руководство по эксплуатации.

30. Тренажер лучезапястный ЗМ-663С, в составе:

- 30.1 Тренажер лучезапястный ЗМ-663С.
- 30.2 Стойка большая для крепления тренажеров (при необходимости).
- 30.3 Руководство по эксплуатации.

31. Тренажер лучезапястный ЗМ-663С, в составе:

- 31.1 Тренажер лучезапястный ЗМ-663С.
- 31.2 Стойка малая для крепления тренажеров (при необходимости).
- 31.3 Руководство по эксплуатации.

32. Тренажер лучезапястный ЗМ-663С, в составе:

- 32.1 Тренажер лучезапястный ЗМ-663С.
- 32.2 Руководство по эксплуатации.

+375-29-612-93-03

33. Тренажер для верхнего плечевого пояса ЗМ-664С, в составе:

- 33.1 Тренажер для верхнего плечевого пояса ЗМ-664С.
- 33.2 Стойка большая для крепления тренажеров (при необходимости).
- 33.3 Стойка малая для крепления тренажеров (при необходимости).
- 33.4 Руководство по эксплуатации.

34. Тренажер для верхнего плечевого пояса ЗМ-664С, в составе:

- 34.1 Тренажер для верхнего плечевого пояса ЗМ-664С.
- 34.2 Стойка большая для крепления тренажеров (при необходимости).
- 34.3 Руководство по эксплуатации.

35. Тренажер для верхнего плечевого пояса ЗМ-664С, в составе:

- 35.1 Тренажер для верхнего плечевого пояса ЗМ-664С.
- 35.2 Стойка малая для крепления тренажеров (при необходимости).
- 35.3 Руководство по эксплуатации.

36. Тренажер для верхнего плечевого пояса ЗМ-664С, в составе:

- 36.1 Тренажер для верхнего плечевого пояса ЗМ-664С.
- 36.2 Руководство по эксплуатации.

37. Тренажер многофункциональный мини-байк портативный ЗМ-665С, в составе:

- 37.1 Тренажер многофункциональный мини-байк портативный ЗМ-665С.
- 37.2 Стойка большая для крепления тренажеров (при необходимости).
- 37.3 Стойка малая для крепления тренажеров (при необходимости).
- 37.4 Руководство по эксплуатации.

38. Тренажер многофункциональный мини-байк портативный ЗМ-665С, в составе:

- 38.1 Тренажер многофункциональный мини-байк портативный ЗМ-665С.
- 38.2 Стойка большая для крепления тренажеров (при необходимости).
- 38.3 Руководство по эксплуатации.

39. Тренажер многофункциональный мини-байк портативный ЗМ-665С, в составе:

- 39.1 Тренажер многофункциональный мини-байк портативный ЗМ-665С.
- 39.2 Стойка малая для крепления тренажеров (при необходимости).
- 39.3 Руководство по эксплуатации.

40. Тренажер многофункциональный мини-байк портативный ЗМ-665С, в составе:

- 40.1 Тренажер многофункциональный мини-байк портативный ЗМ-665С.
- 40.2 Руководство по эксплуатации.